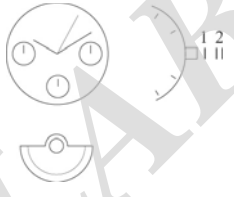




CALIBRE - KALIBER - CALIBRE

3220 A

Calibres dérivés 1140, 1141, 1143, 1138 - Abgeleitete Kaliber 1140, 1141, 1143, 1138 - Derived calibres 1140, 1141, 1143, 1138

12''' Ø 30 mm		
HAUTEUR HÖHE HEIGHT	sur mouvement auf Uhrwerk on movement	6.50 mm
Réserve de marche / Gangreserve / Power reserve Nombre de rubis / Anzahl Rubine / Number of jewels Fréquence / Frequenz / Frequency Angle de levée / Hebungswinkel der Unruh / Angle of lift		40 h 47 4 Hz (28'800 A/h) 51°

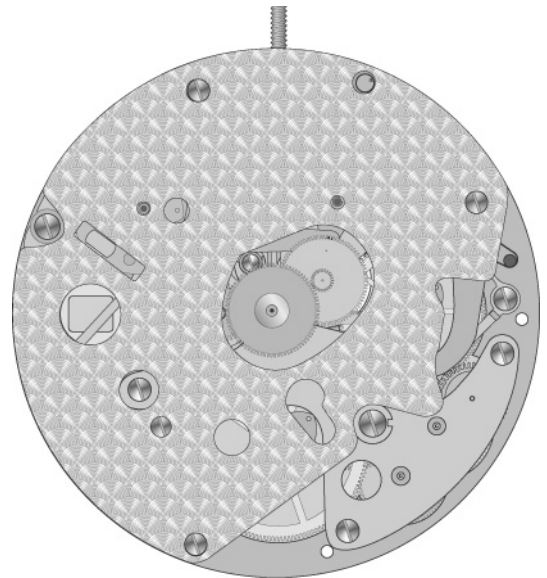
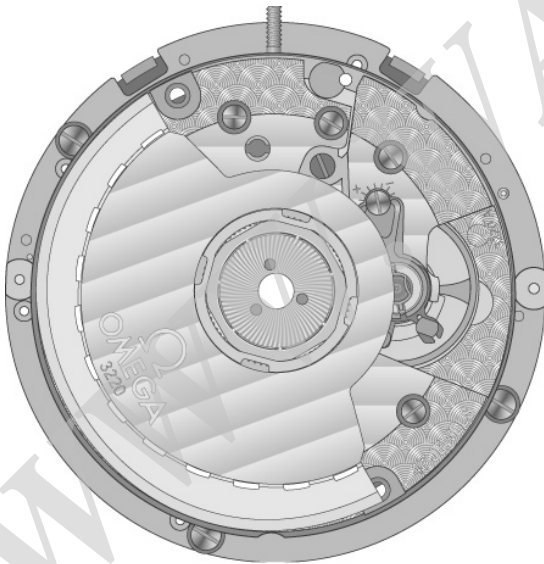
Français
Deutsch
English

Table des matières
Inhaltsverzeichnis
List of contents

Mise à l'heure / Fonctions du chronographe	Page 3
Zeiteinstellung / Funktionen des Chronographen	Seite 4
Time setting / Chronograph functions	Page 5
Démontage du module chronographe	Page 6
Zerlegen des Chronographen-Moduls	Page 6
Disassembling the chronograph module	Page 6
Contrôle des mobiles	Page 8
Kontrolle der Räder	Page 8
Control of wheels	Page 8
Montage du module chronographe	Page 9
Zusammenstellen des Chronographen-Moduls	Page 9
Assembling the chronograph module	Page 9
Réglage du marteau	Page 28
Regulierung des Hammers	Page 28
Hammer adjustments	Page 28
Posage roue entraîneuse de chronographe / Réglage	Page 30
Aufsetzen des Mitnehmerrades / Gangkontrolle	Page 31
Fitting the chronograph driving wheel / Timing	Page 32
Outillage	Page 33
Werkzeuge	Page 33
Tools	Page 33
Fournitures chronographe, mouvement de base, pierres et bouchons	Page 34 / 35
Ersatzteile von Chronographen, Basiswerk, Lagersteine und Futter	Page 36 / 37
Spare parts of chronograph, basic movement, jewels and bushings	Page 38 / 39

Mise à l'heure



Afin d'avoir une synchronisation parfaite des aiguilles, il est nécessaire de suivre les instructions suivantes:

1. Premièrement, régler la petite seconde: tirer la couronne en position 2, la petite seconde située à 3 heures s'arrête. Il est recommandé de stopper la petite seconde à 60 secondes.
2. Pour régler l'aiguille des minutes il faut tourner la couronne en avant ou en arrière. Afin d'obtenir une synchronisation parfaite de l'aiguille des minutes et de la petite seconde, l'aiguille des minutes doit avoir une avance de 30 à 45 secondes sur l'index désiré. (Cette procédure est propre au module chronographe).

La transmission de l'énergie du rouage sur les aiguilles s'effectue à travers 3 roues. Lors de la mise à l'heure l'ébat d'engrenage doit être compensé en avançant l'aiguille des minutes de 30 à 45 secondes.

3. Lorsque le signal horaire retentit pousser la couronne.

La synchronisation entre la petite seconde et l'aiguille des minutes reste stable lorsque l'ébat d'engrenage a été compensé.

Fonctions du chronographe



Important:

Compteurs heures et minutes ne font pas de saut, mais se déplacent de manière continue.

Zeiteinstellung



Um eine tadellose Synchronisation der Zeiger zu erreichen, müssen folgende Punkte beachtet werden:

1. Als erstes wird die kleine Sekunde eingestellt: Die Krone wird in Position 2 gezogen, die kleine Sekunde (bei 3 Uhr) stoppt. Es ist empfehlenswert, die kleine Sekunde bei 60 Sekunden anzuhalten.
2. Um den Minutenzeiger einzustellen, wird die Krone vorwärts oder rückwärts gedreht. Eine perfekte Synchronisation zwischen kleiner Sekunde und Minutenzeiger wird erreicht, indem dem Minutenzeiger ein Vorsprung von 30 bis 45 Sekunden auf den gewünschten Index gegeben wird. (Dieser Vorgang gehört zur Besonderheit von Modul-Chronographen). Die Energieübertragung vom Räderwerk auf die Zeiger wird konstruktionsbedingt über 3 Räder umgeleitet. Das Eingriffspiel dieser Räder muss bei der Zeiteinstellung durch ein Vorstellen des Minutenzeigers von 30 bis 45 Sekunden kompensiert werden.
3. Beim Ertönen des Zeitzeichens wird die Krone hineingedrückt.

Die Synchronisation zwischen kleiner Sekunde und Minutenzeiger bleibt nach dem Aufholen des Eingriffspiels unverändert.

Funktionen des Chronographen



Wichtig:

Stunden- und Minutenzähler springen nicht, sondern bewegen sich fließend.

Time setting



In order to have a perfectly synchronized time-setting, be sure to follow these instructions:

1. First, set the small seconds hand: pull the crown into position 2, small seconds hand (at 3 o'clock) stops. It is advisable to stop the small seconds hand when it is at 60 seconds.
2. To set the minute hand, turn the crown forwards or backward. To synchronize the minute hand with the small seconds hand, the minute hand should be advanced about 30 to 45 seconds from the desired marker. (This procedure is normal to the design of this caliber).

The energy transmission from the movement to the hands goes through three wheels. The play between the teeth of these three wheels must be compensated when setting the time by positioning the minute hand 30 to 45 seconds fast.

3. Push the crown in with an official time signal.

The synchronization of the minute hand and small seconds hand after the compensation of the play will remain constant.

Chronograph functions



Important:

Hour and minute counters do not jump, they have a fluid movement.

Démontage du module chronographe

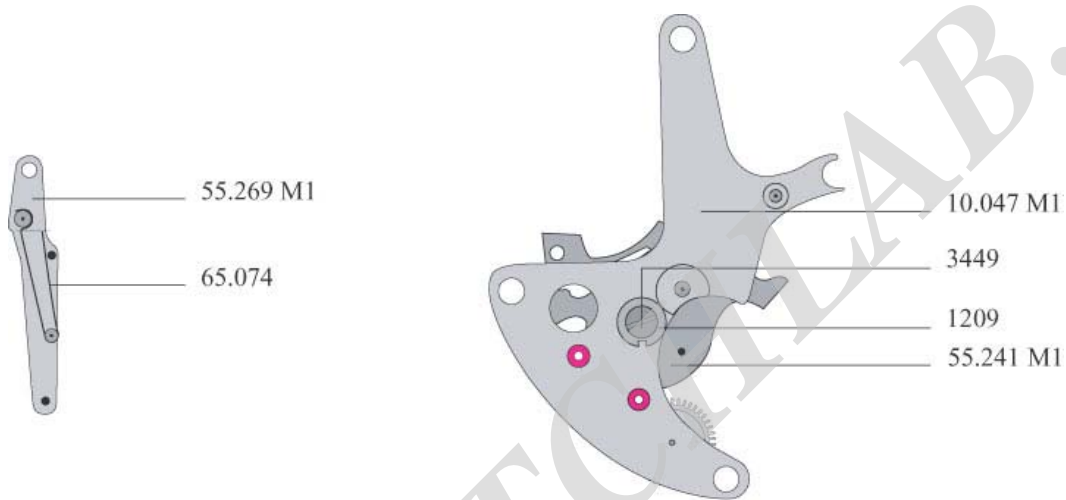
Zerlegen des Chronographen-Moduls

Disassembling the chronograph module

Le module chronographe doit être complètement démonté. Toutes les pièces sont à nettoyer soigneusement. Toutefois, nous conseillons de garder les pièces ci-dessous assemblées pendant le nettoyage.

Das Chronographen-Modul ist komplett zu zerlegen. Alle Teile sind gründlich zu reinigen. Untenstehende Teile können jedoch zusammenbelassen werden.

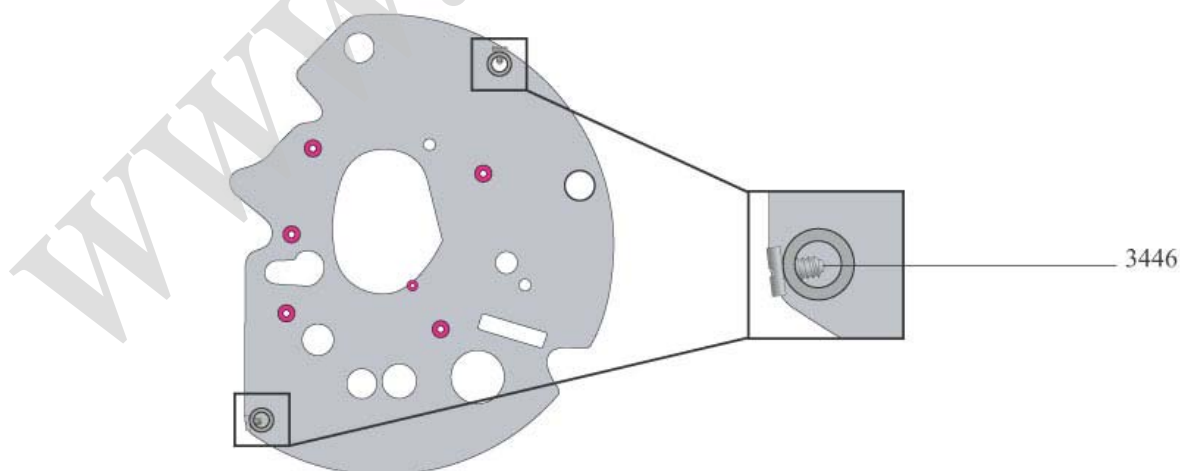
The chronograph module must be disassembled completely. All parts must be cleaned thoroughly. Nevertheless, we recommend that you keep the parts indicated below assembled during cleaning.



Les vis de cadran doivent être bien serrées avant le nettoyage afin de ne pas les perdre.

Zifferblattbefestigungsschrauben vor der Reinigung gut anziehen, damit sie im Körbchen nicht verloren gehen.

Dial screws must be screwed in well before cleaning.



Calibre 3220 seulement:

Attention à ne pas perdre la pierre 1594 lors du démontage. Elle se trouve soit sur l'axe de la roue 35.010 M1,

Nur auf Kaliber 3220:

Während dem Zerlegen darauf achten, dass Lagerstein 1594 nicht verloren geht.

Dieser befindet sich entweder auf der Achse des Rades 35.010 M1,

For calibre 3220 only:

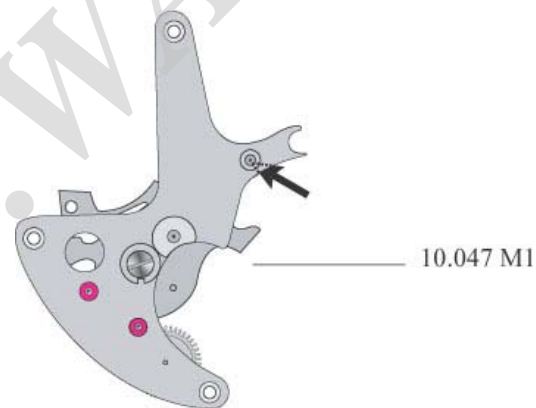
While disassembling, watch out to not loose jewel 1594. It's position is whether on the axe of wheel 35.010 M1,



...soit dans son logement sous le tube du pont 10.047 M1.

...oder unterhalb des Tubusrohres des Brücke 10.047 M1.

... or on the back side of bridge 10.047 M1 below the center tube.



Contrôle des mobiles

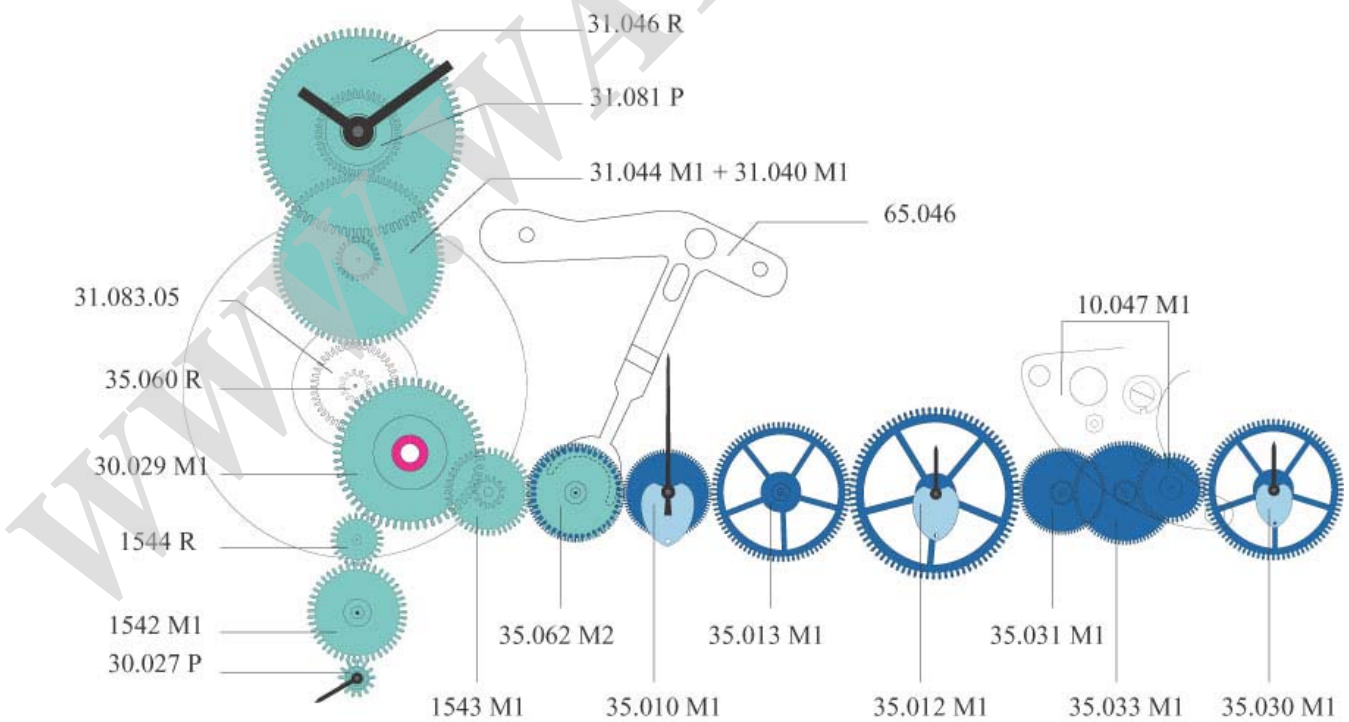
Kontrolle der Räder

Control of wheels





Contrôler visuellement les pierres et les dentures. Contrôler la propreté et la liberté des rouages.

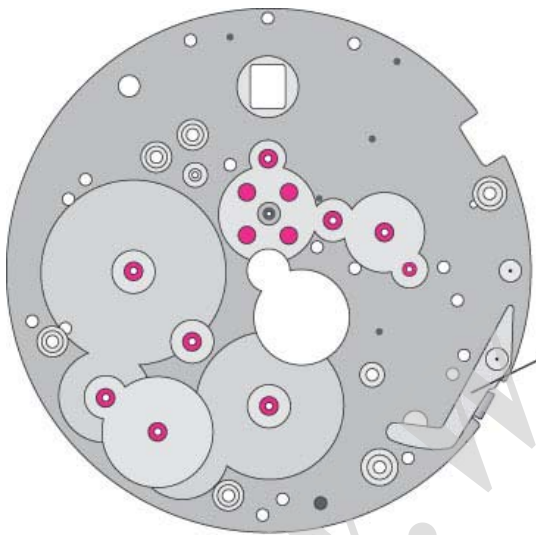
Sichtkontrolle der Lagersteine und Verzahnungen. Sauberkeit und freien Lauf des Räderwerkes kontrollieren.

Check the jewels and toothings visually. Check the cleanliness and freedom of the wheels.



Montage du module chronographe
Zusammenstellen des Chronographen-Moduls
Assembling the chronograph module

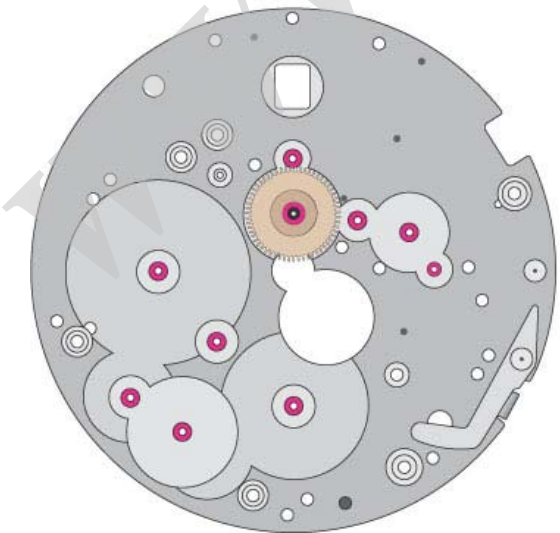
-  Molycote DX
-  Moebius D5
-  Moebius 9020
-  Moebius 9010



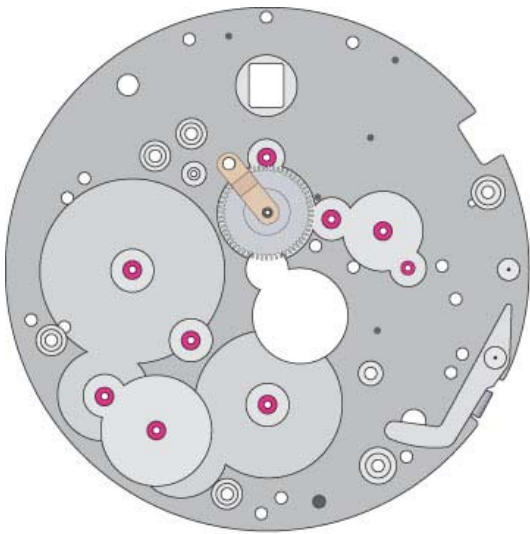
Levier 55.083 n'existe pas sur les calibres 1140, 1141 et 1143.

Hebel 55.083 existiert nicht auf Kaliber 1140, 1141 und 1143.

Lever 55.083 does not exist on calibers 1140, 1141 and 1143.



30.029 M1

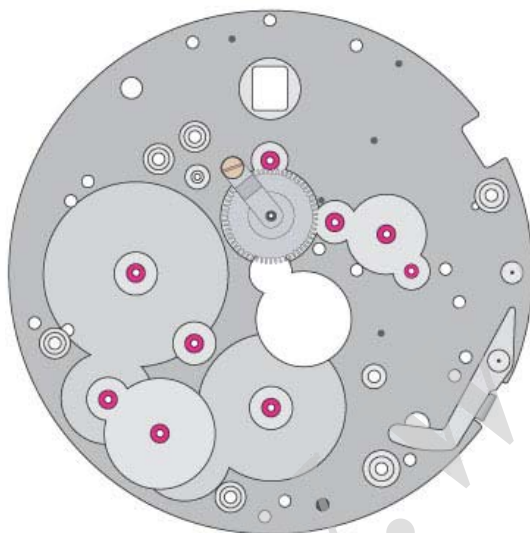


15.050

Afin de choisir la bonne vis, veuillez consulter les dessins de la liste des fournitures à la page 40.

Um sicher zu gehen, dass die richtige Schraube verwendet wird, können die Zeichnungen der Ersatzteilliste auf Seite 40 konsultiert werden.

In order to find the right screw, the drawings of spare parts list on page 40 can be consulted.

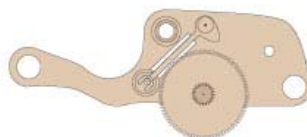
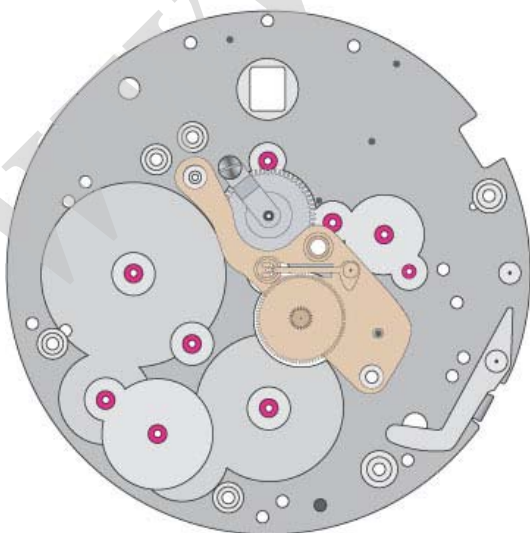


3448

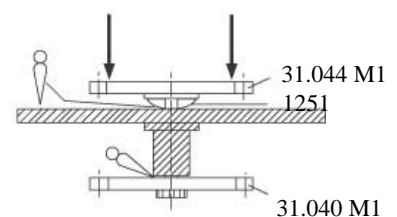
Avant le montage: Presser sur la roue (voir flèches) et lubrifier.

Vor der Montage: Auf das Rad drücken (siehe Pfeile) und schmieren.

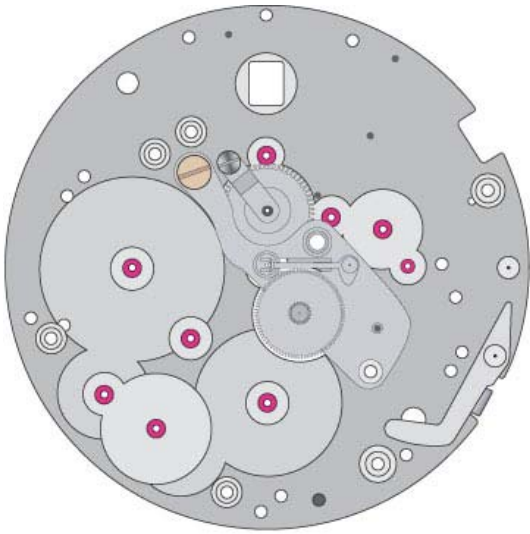
Before fitting: Press on the wheel (see arrows) and lubricate.



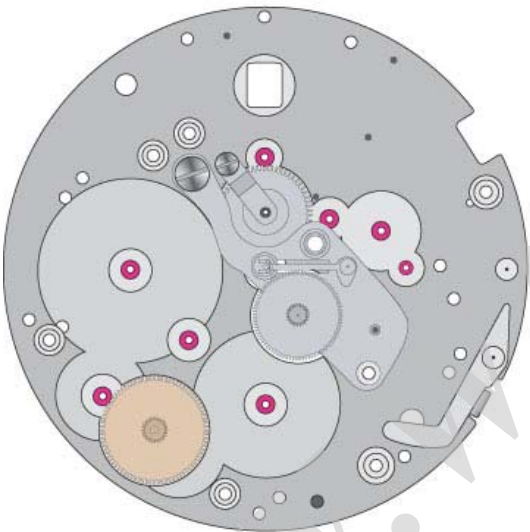
10.062 M1



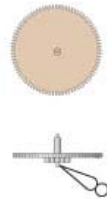
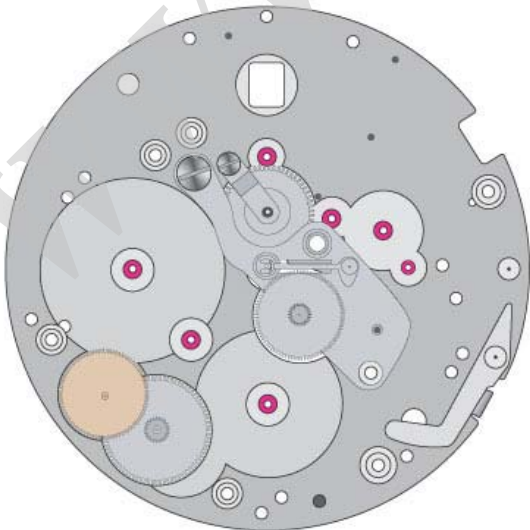
31.040 M1






3445

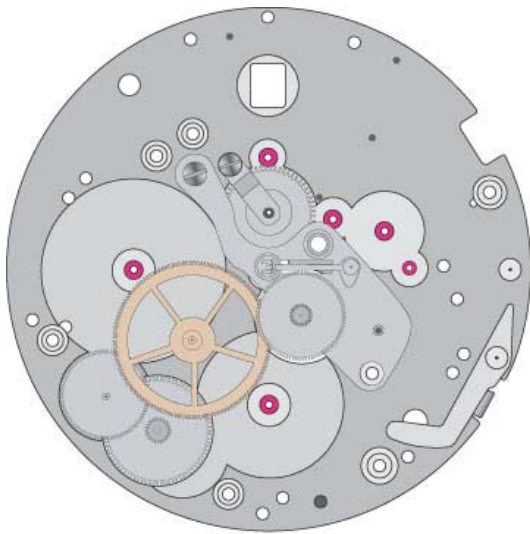


35.033 M1



35.031 M1

-  Moebius D5
-  Moebius 9020
-  Moebius 9010

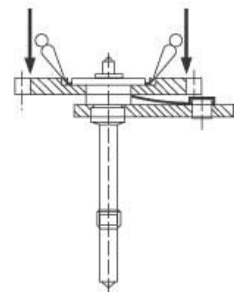
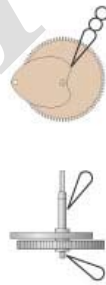
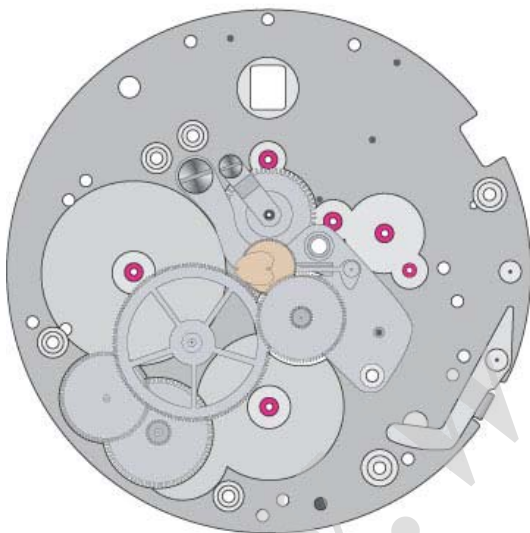


35.013 M1

Avant le montage sur une enclume à trous:
Presser sur la roue (voir flèches) et lubrifier.

Vor der Montage auf Lochplatte:
Auf das Rad drücken (siehe Pfeile) und schmieren.

Before assembling on staking block:
Press on the wheel (see arrows) and lubricate.

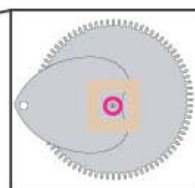
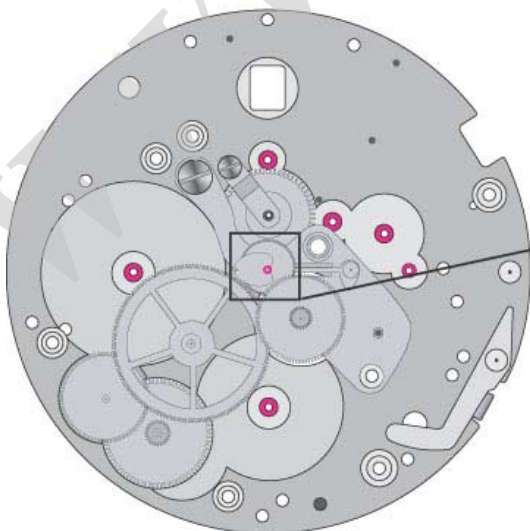


35.010 M1

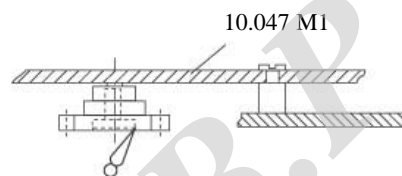
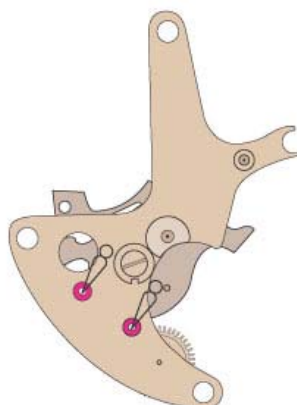
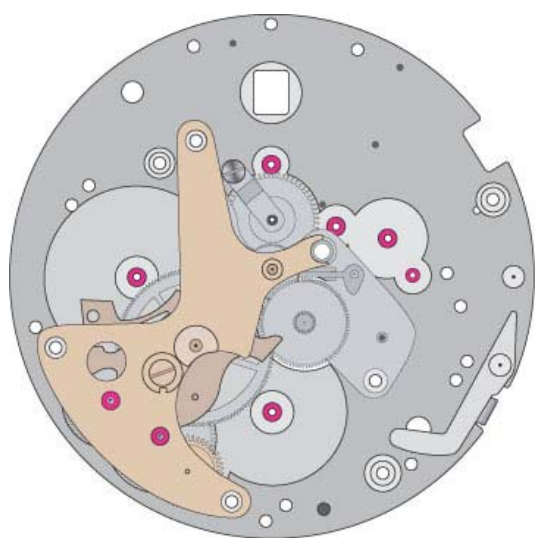
Pierre 1594 n'existe pas sur les calibres 1140, 1141 et 1143.

Lagerstein 1594 existiert nicht auf Kaliber 1140, 1141 und 1143.

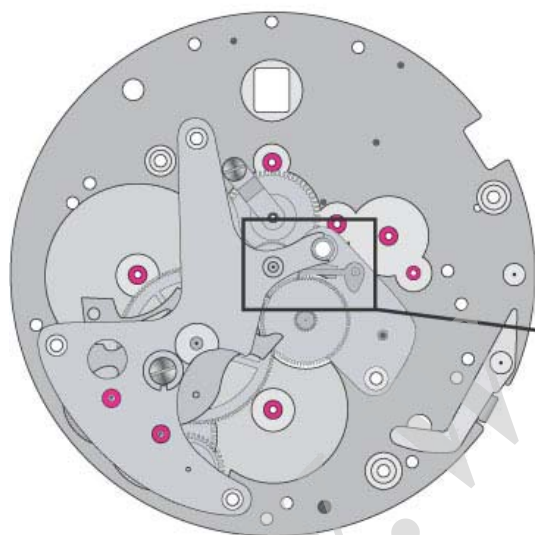
Jewel 1594 does not exist on calibers 1140, 1141 und 1143.



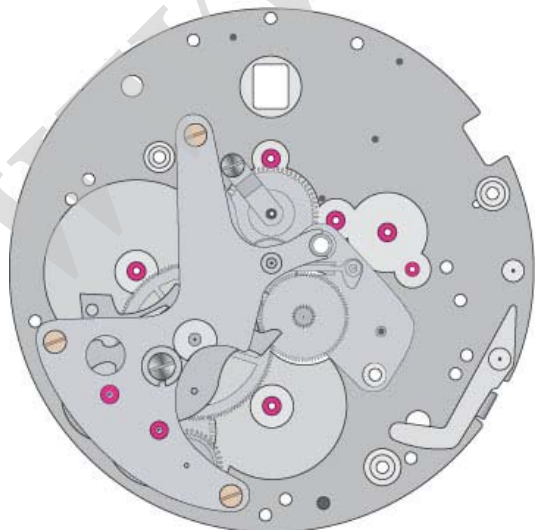
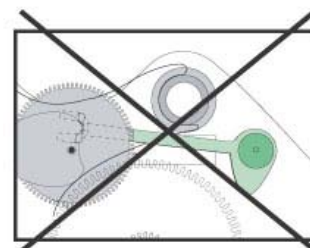
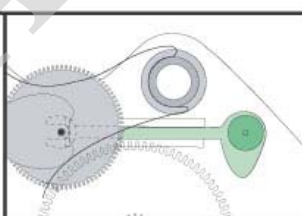
1594



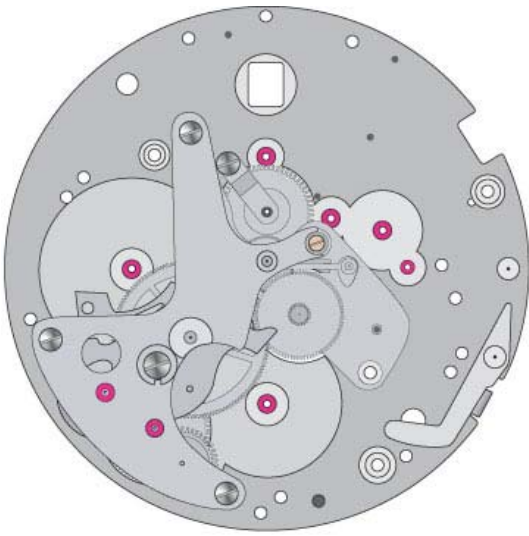
10.047 M1(incl. 55.241 M1; 1209; 3449)



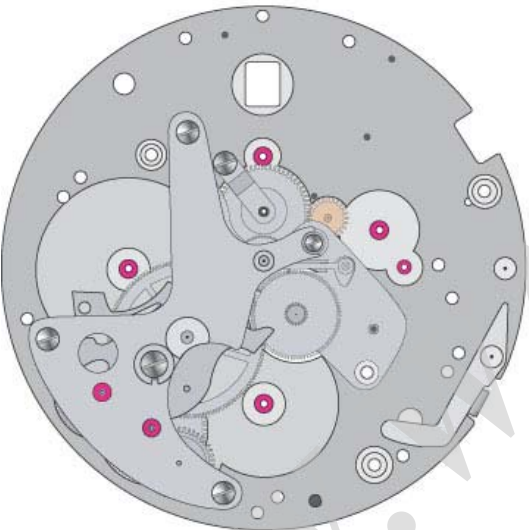
Attention au bon positionnement du ressort-frottement !
Auf die richtige Positionierung der Friktionsfeder achten !
Make sure the friction spring is in the correct position !



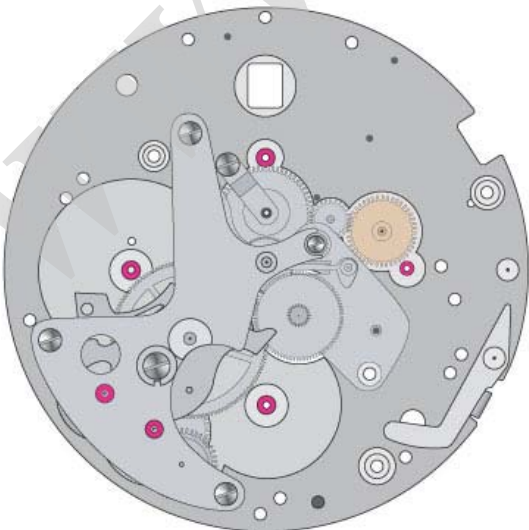
3513



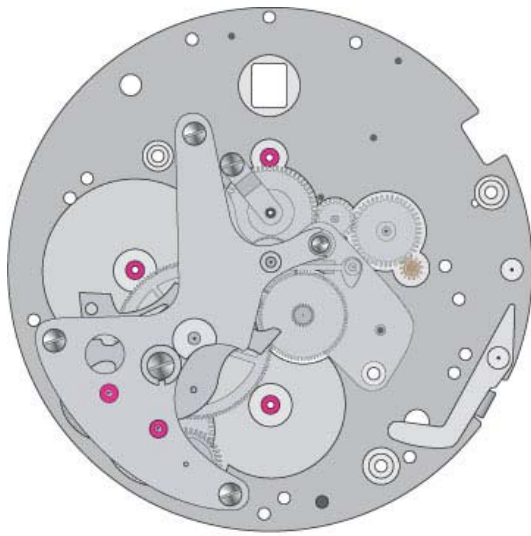
2837



1544 R



1542 M1

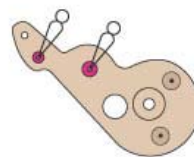
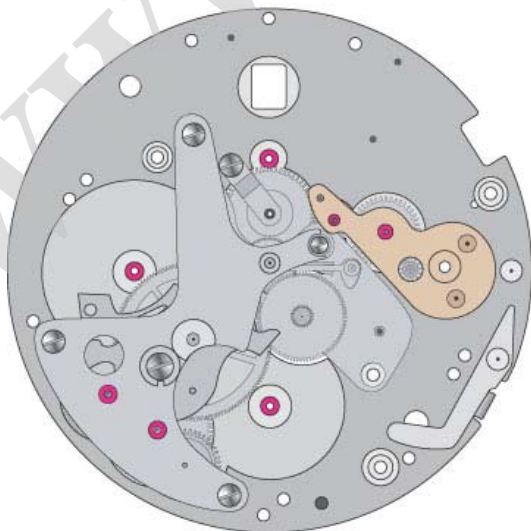
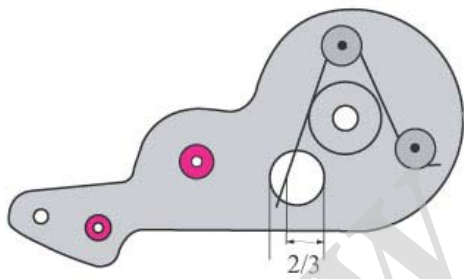


30.027 P

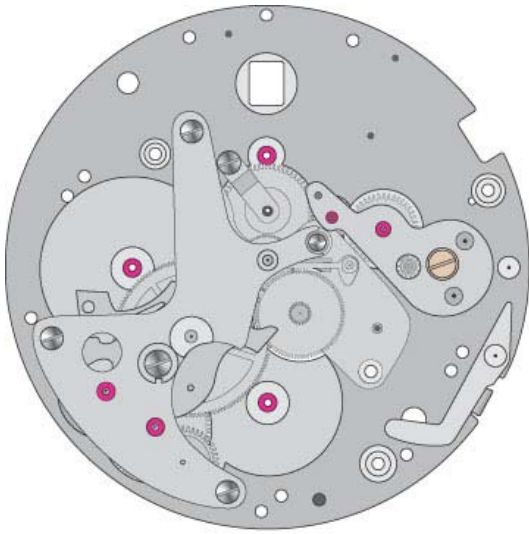
Contrôle de l'armage du ressort-friction 120 sur pont 15.051 M1 !

Kontrolle der Spannung der Friktionsfeder 120 auf Brücke 15.051 M1 !

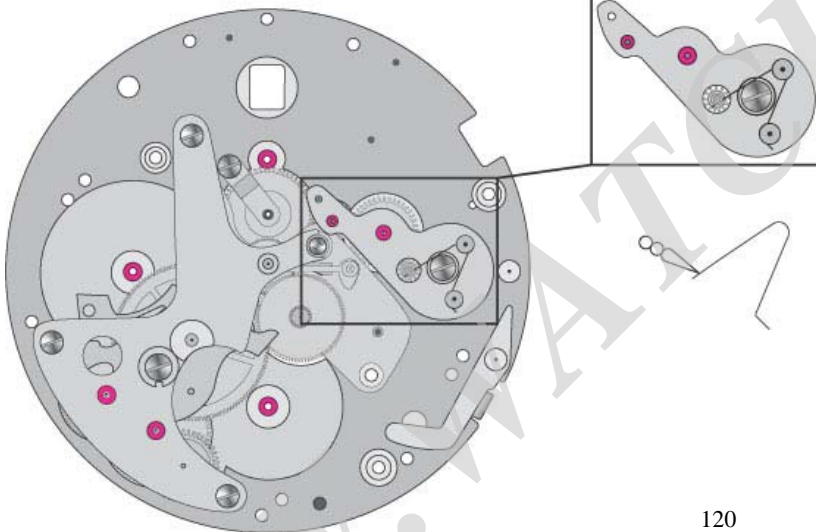
Check tension of friction spring 120 on bridge 15.051 M1 !



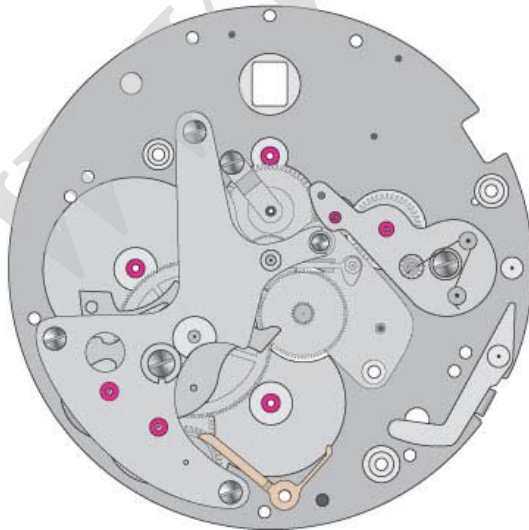
15.051 M1



3450



120



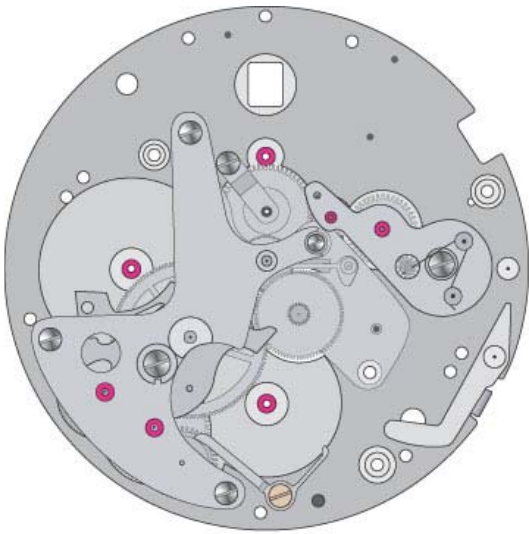
55.281

▷ Molycote DX
○○▷ Moebius D5

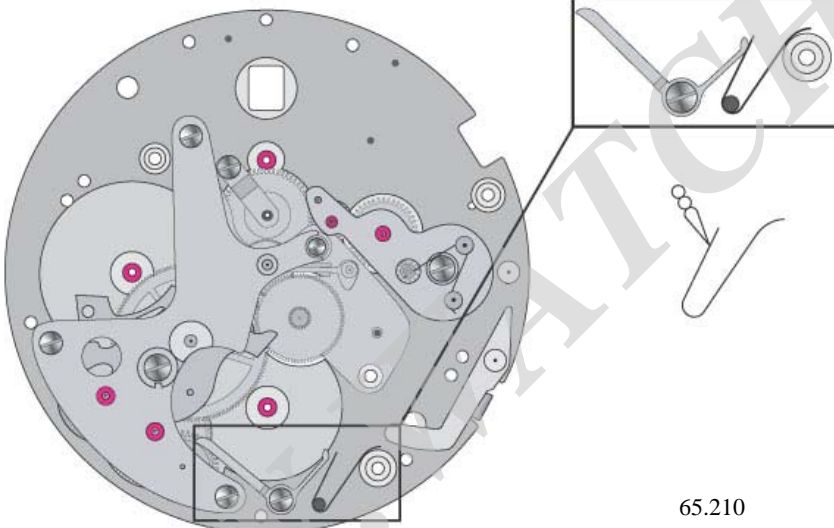
Vis à portée: bloqueur doit être libre.

Auflageschraube: Blockierhebel muss frei sein.

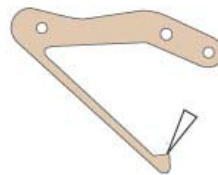
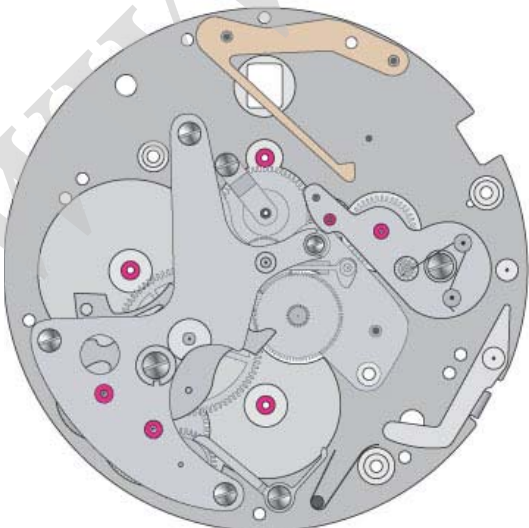
Stepped screw: Lock has to be free.





2838



65.210



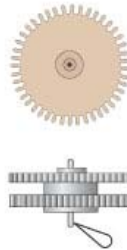
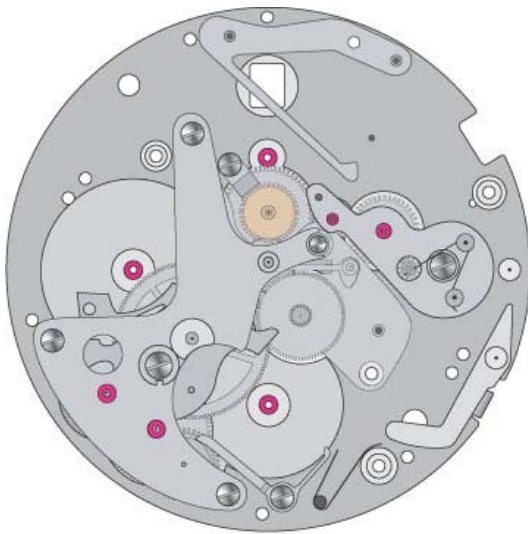
55.138

 Molycote DX
 Moebius 9010

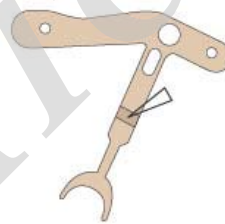
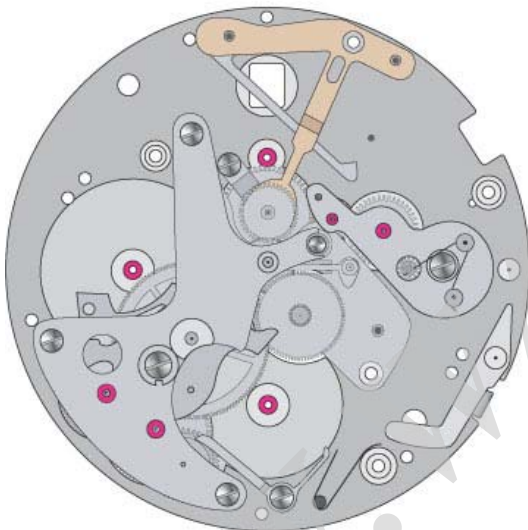
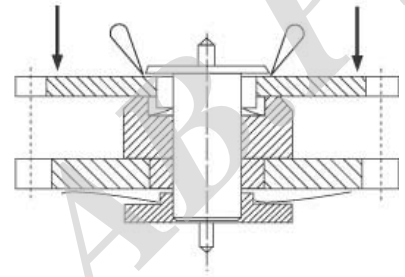
Avant le montage sur une enclume à trous:
 Presser sur la roue (voir flèches) et lubrifier.

Vor der Montage auf Lochplatte:
 Auf das Rad drücken (siehe Pfeile) und schmieren.

Before assembling on staking block:
 Press on the wheel (see arrows) and lubricate.



35.062 M2

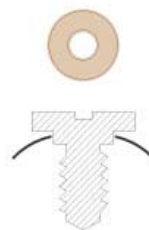
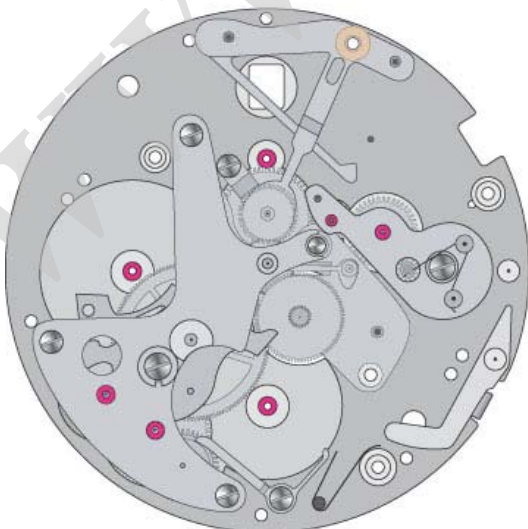


65.046

Attention au bon positionnement du ressort-frotion !

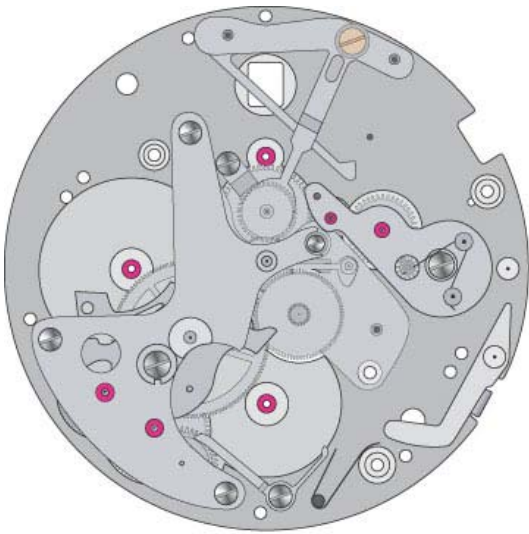
Friktionsfeder wie dargestellt positionieren !

Position friction spring as shown !

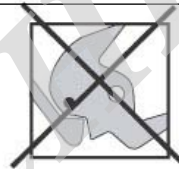
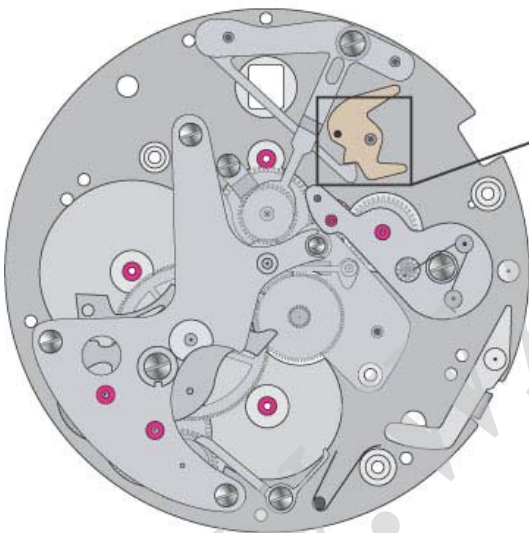


80.282

▷ Molycote DX
∞ Moebius D5



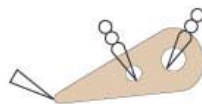
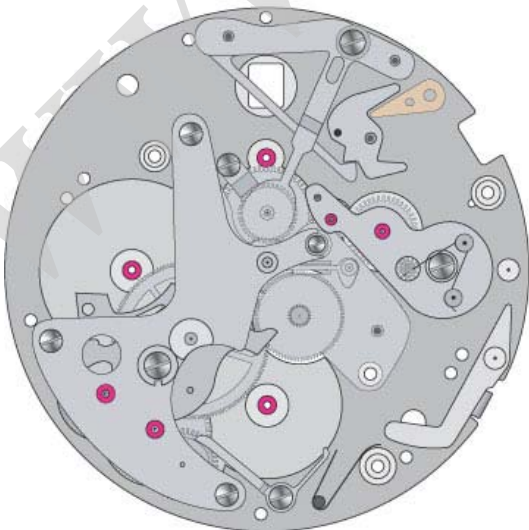
2839



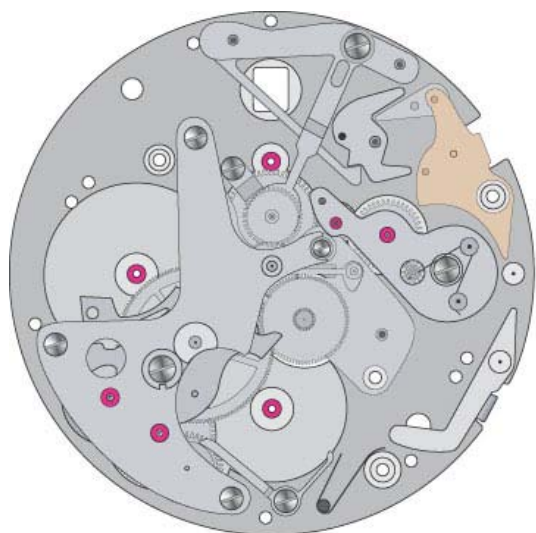
Attention au bon positionnement !
Auf die richtige Positionierung achten !
Position as shown !



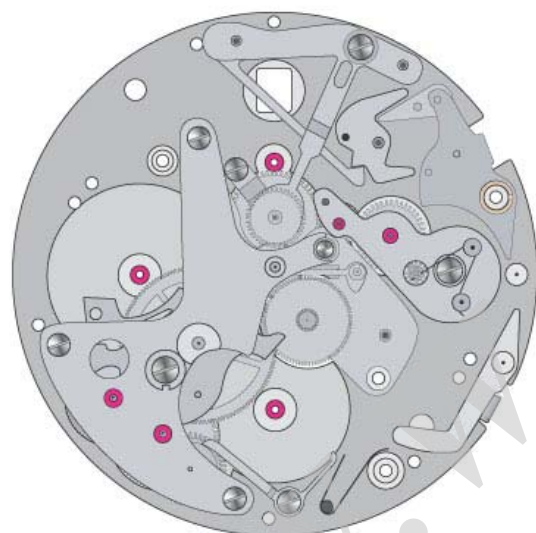
55.200 M1



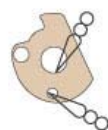
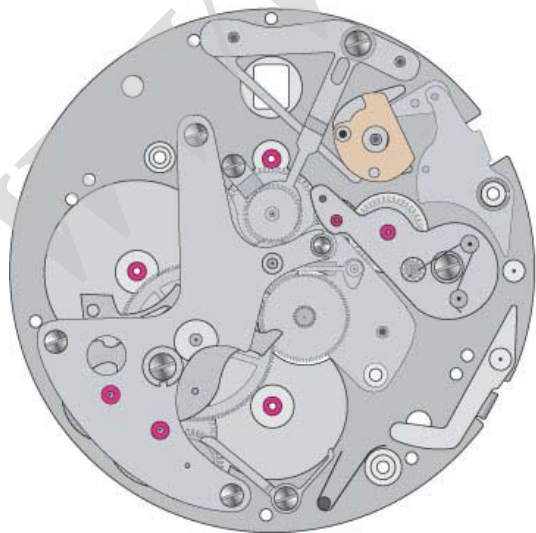
55.086





55.041 M1

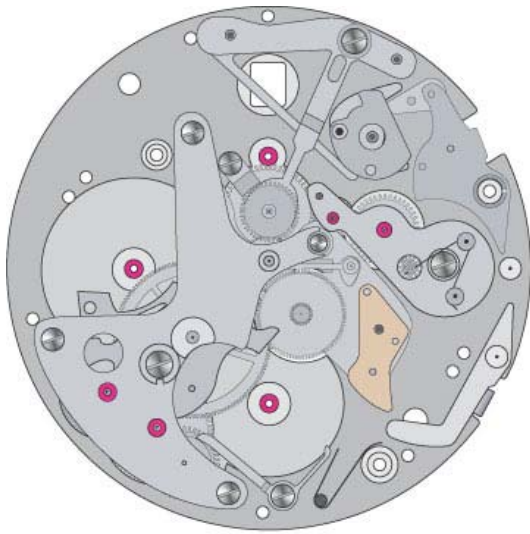


1175

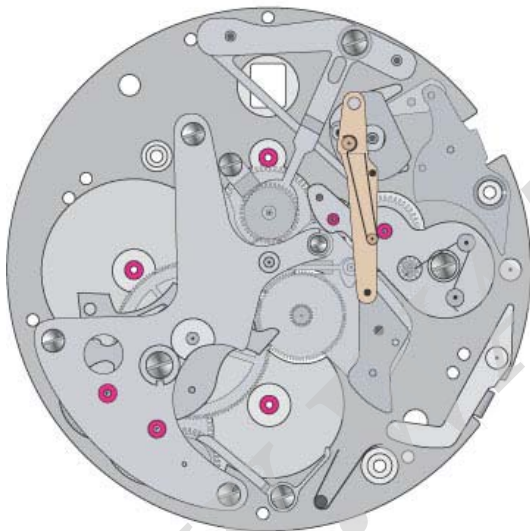


55.186

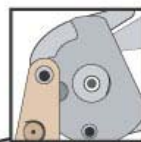
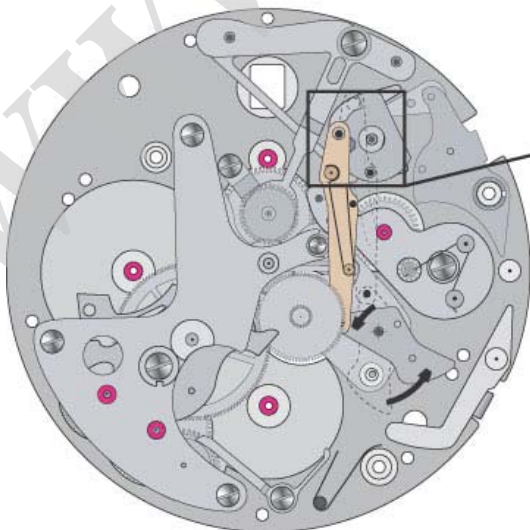
 Molycote DX
 Moebius D5



55.341



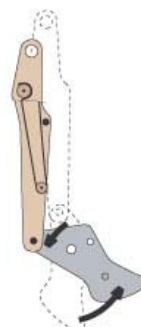
55.269 M1 et 65.074





Attention au bon positionnement de la bielle 55.269 M1 !

Uebertragungstange 55.269 M1 wie dargestellt positionieren !

Position connecting rod 55.269 M1 as shown !

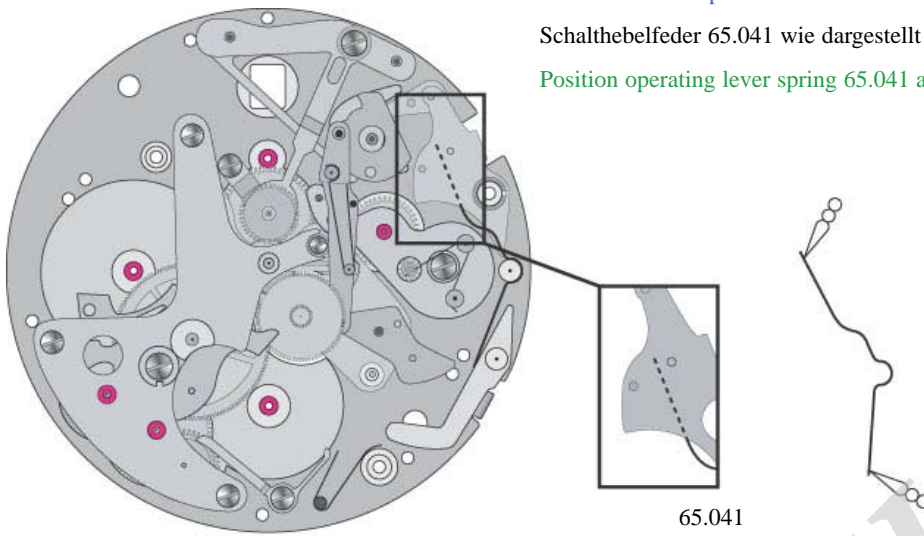


-  Molycote DX
-  Moebius D5

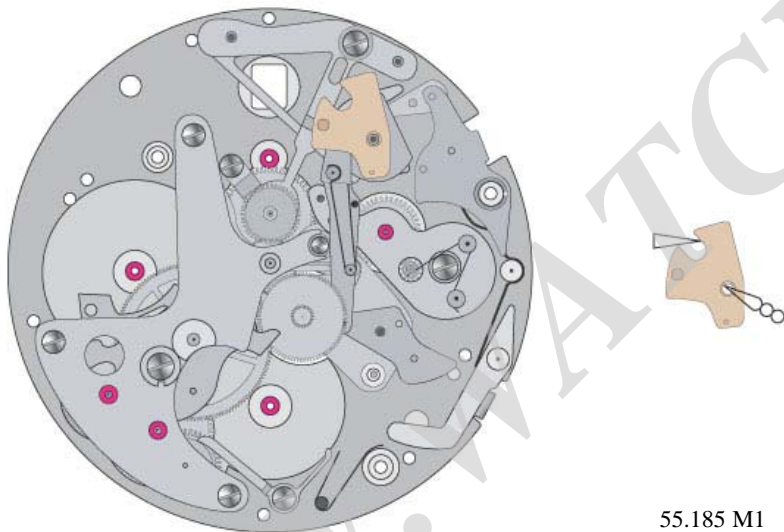
Attention au bon positionnement du ressort de commande 65.041 entre les goupilles !

Schalthebelfeder 65.041 wie dargestellt zwischen den zwei Stiften positionieren !

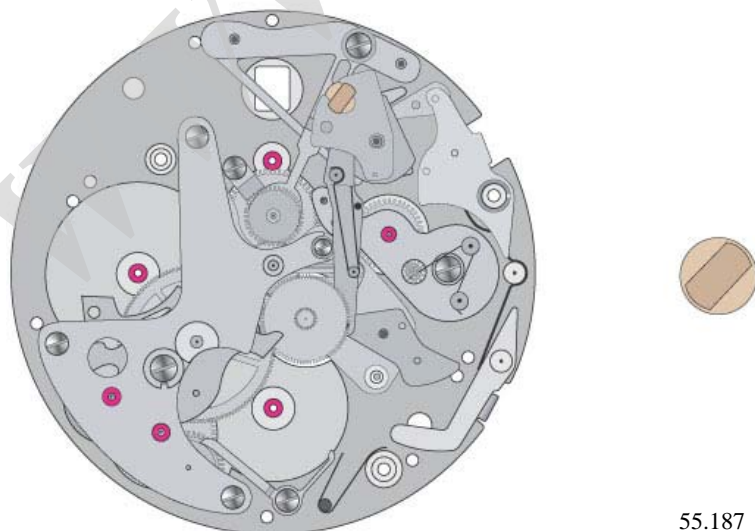
Position operating lever spring 65.041 as shown between the two pins !





65.041

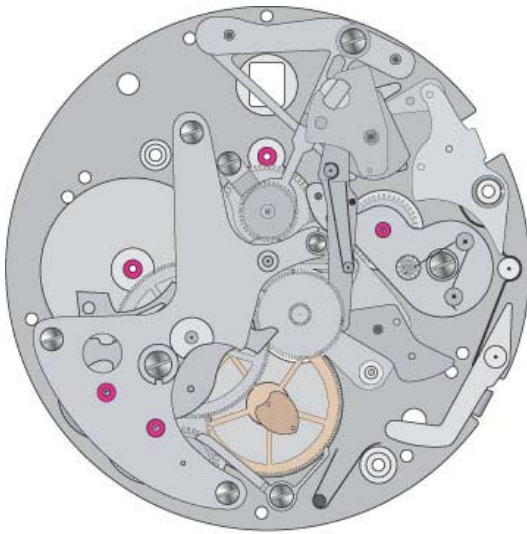


55.185 M1



55.187

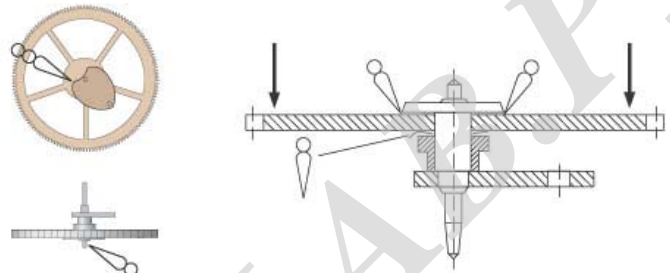
-  Moebius D5
-  Moebius 9020



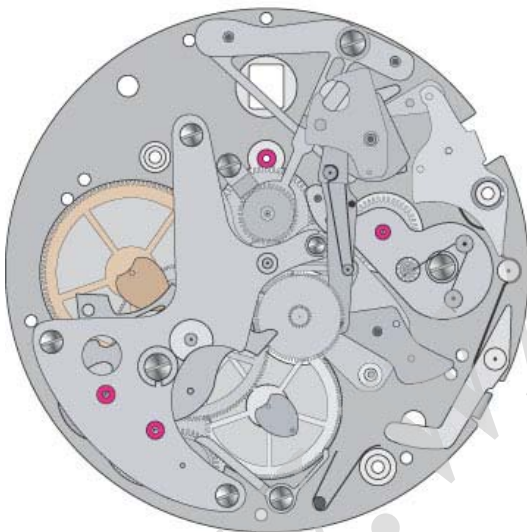
Avant le montage sur une enclume à trous:
Presser sur la roue (voir flèches) et lubrifier.

Vor der Montage auf Lochplatte:
Auf das Rad drücken (siehe Pfeile) und schmieren.

Before assembling on staking block:
Press on the wheel (see arrows) and lubricate.



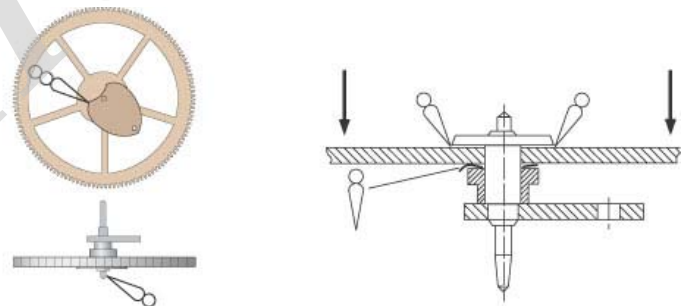
35.030 M1



Avant le montage sur une enclume à trous:
Presser sur la roue (voir flèches) et lubrifier.

Vor der Montage auf Lochplatte:
Auf das Rad drücken (siehe Pfeile) und schmieren.



Before assembling on staking block:
Press on the wheel (see arrows) and lubricate.



35.012 M1



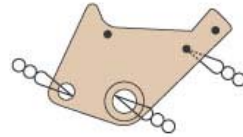
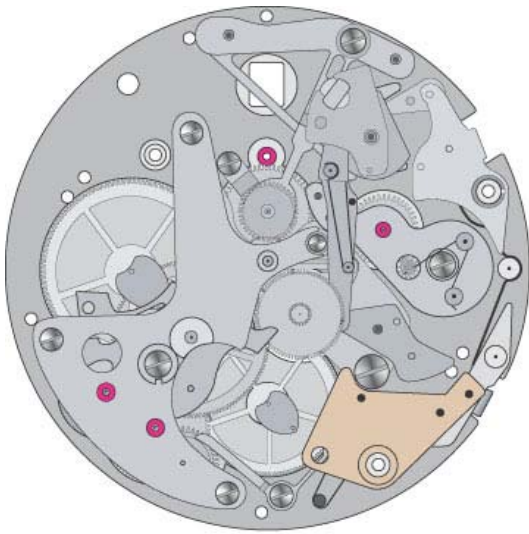
3445

 Molycote DX
 Moebius D5

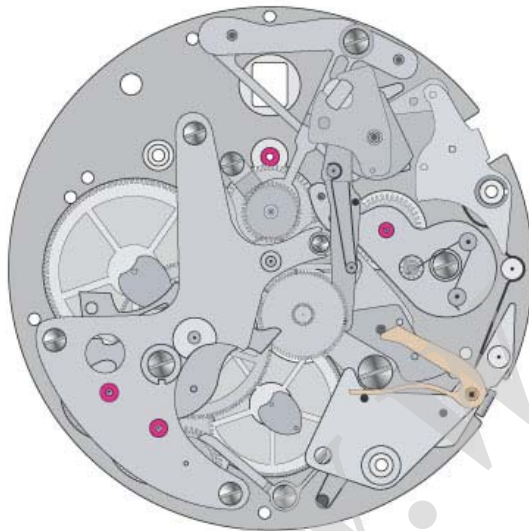
Bascule de remise à zéro 55.081 M1 est plus longue sur les calibres 1140, 1141 et 1143 !

Nullstellwippe 55.081 M1 ist auf Kaliber 1140, 1141 und 1143 länger !

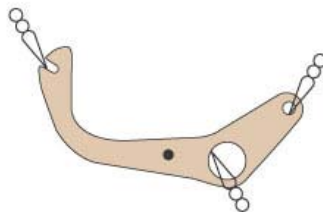
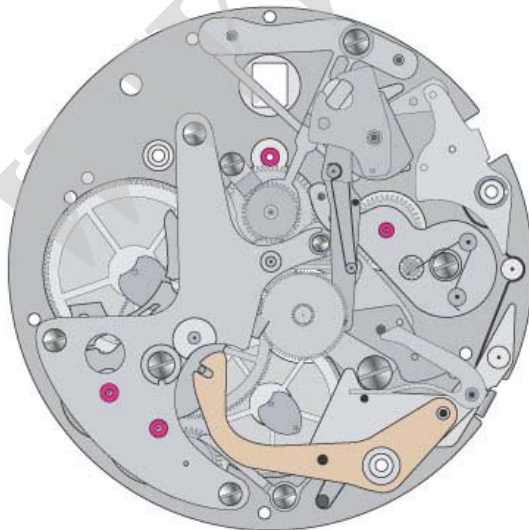
Fly-back yoke of calibres 1140, 1141 and 1143 is longer !





55.081 M1

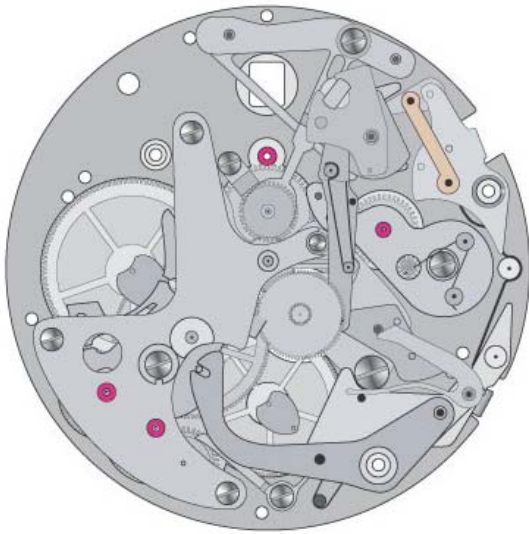


55.142

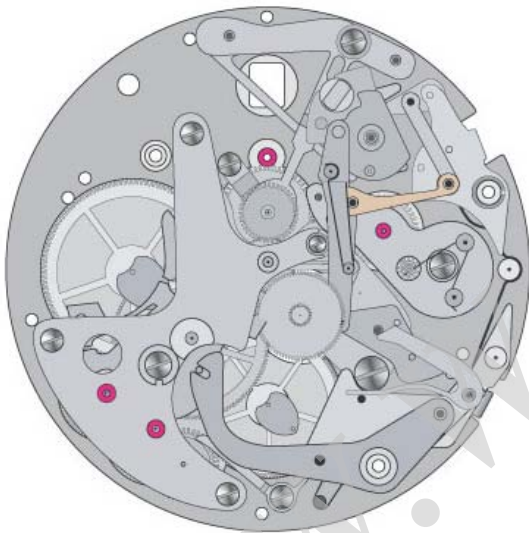


55.047 M1

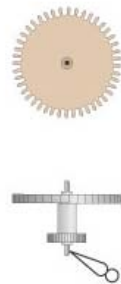
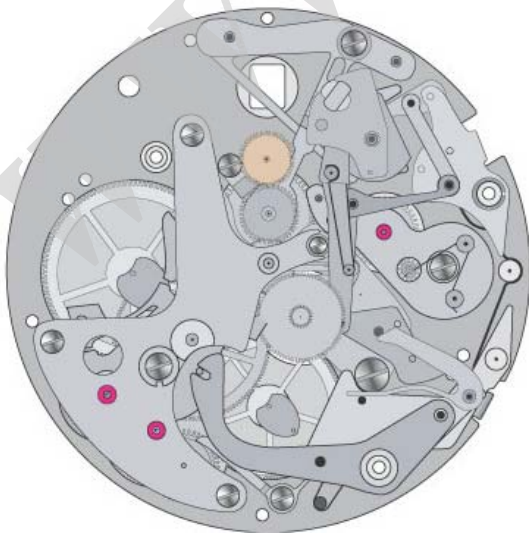
-  Moebius D5
-  Moebius 9020





55.272 M1



55.321



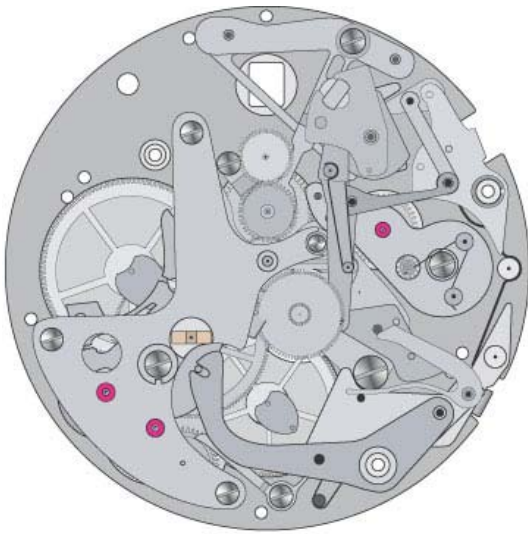
1543 M1

-  Molycote DX
-  Moebius 9020

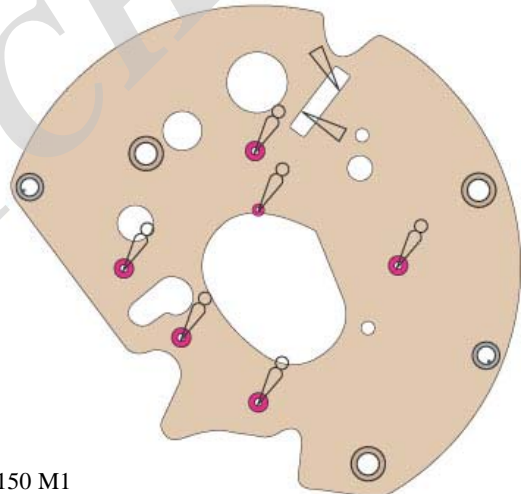
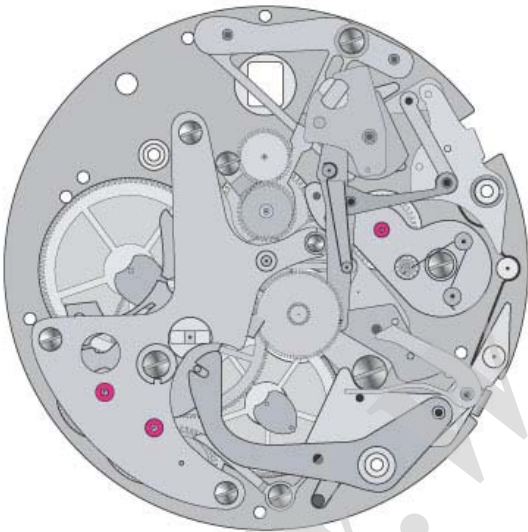
Attention au bon positionnement du ressort-frottement !

Friktionsfeder wie dargestellt positionieren !

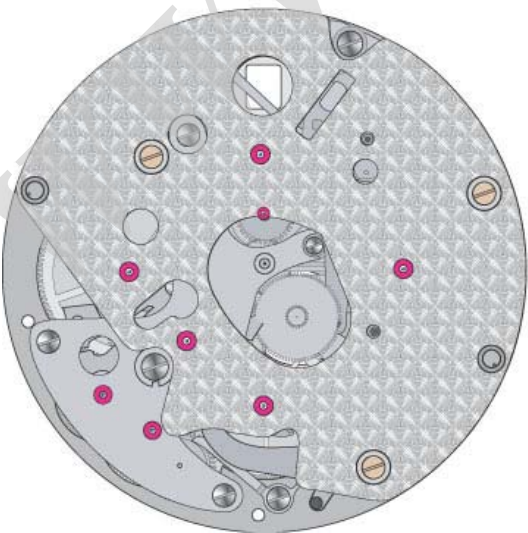
Position friction spring as shown !



1532



15.150 M1

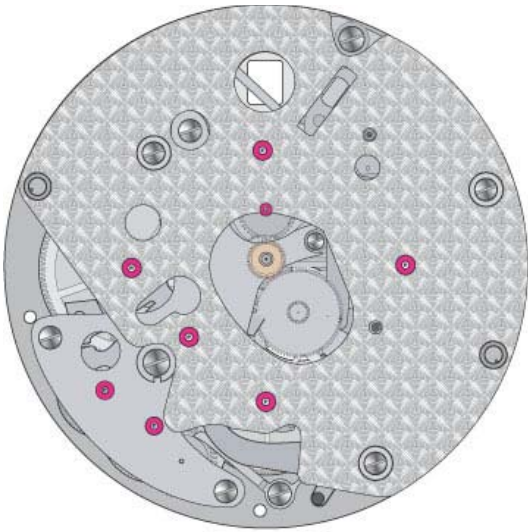


2081

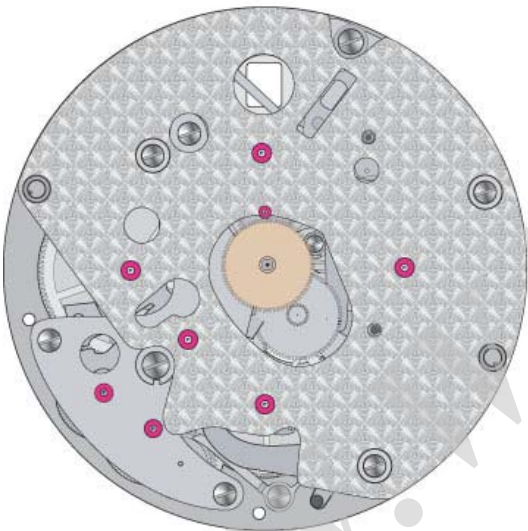
Important: Bien lubrifier l'intérieur de la chaussée libre !

Wichtig: Innenseite des freien Minutenrohres gut schmieren !

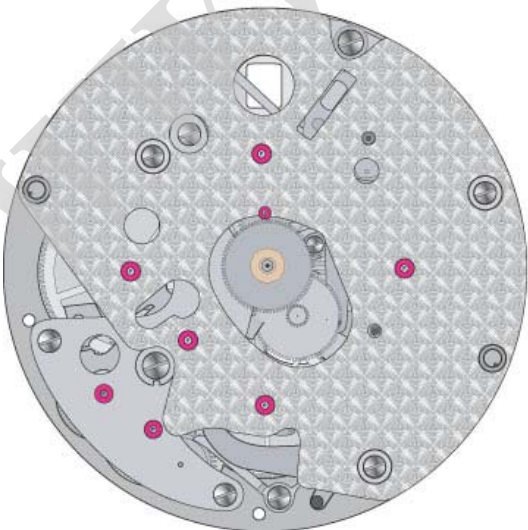
Important: Lubricate the inner side of the free cannon pinion well !



31.081 P



31.046 R



1449

Réglage du marteau

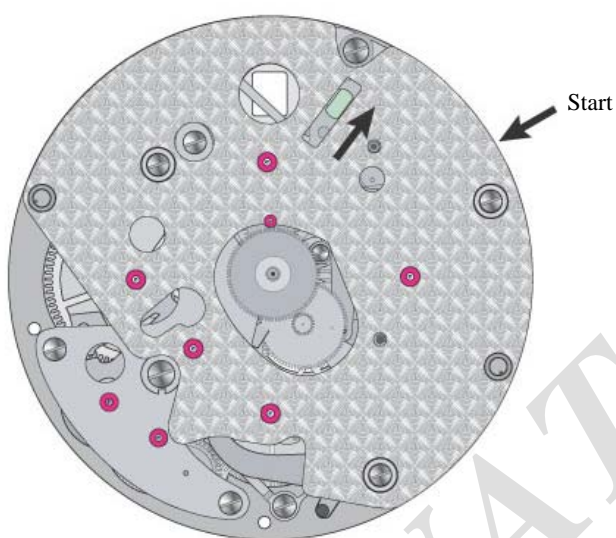
Regulierung des Hammers

Hammer adjustments

1. Démarrer le chronographe.

1. Chronograph starten.

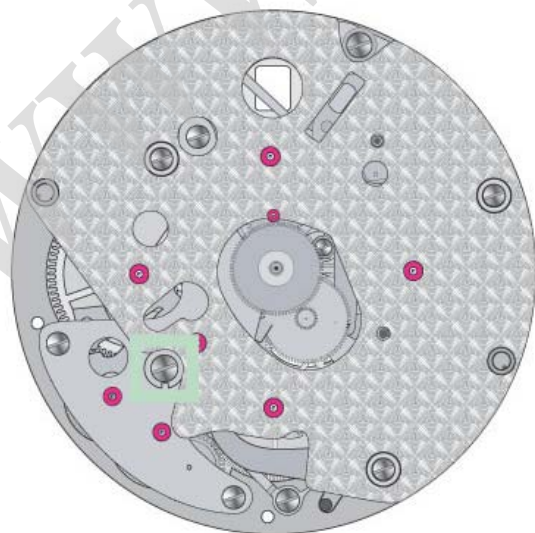
1. Start the chronograph.



2. Débloquer légèrement la vis de l'excentrique.

2. Schraube des Exzentrers ein wenig lösen.

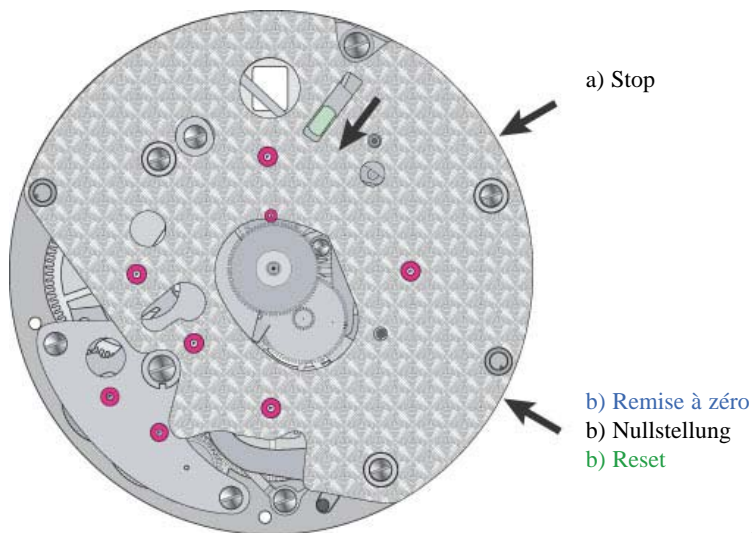
2. Loosen the screw of the eccentric slightly.



3. Remettre le chronographe en position zéro.

3. Chronograph in Nullstellung bringen.

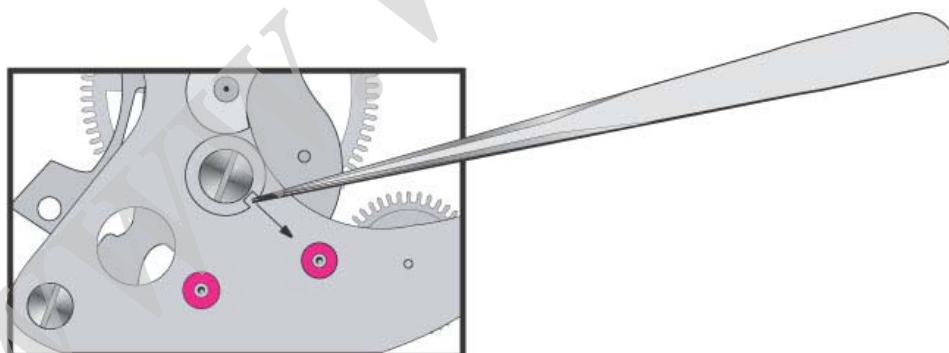
3. Reset the chronograph.



4. Tourner l'excentrique afin que l'encoche se trouve en face du rubis de la roue intermédiaire du compteur d'heures.

4. Den Exzenter drehen, bis der Einschnitt in die Richtung des Rubins des Zwischenrades für Stundenzähler zeigt.

4. Turn the eccentric to line up the notch with the ruby on the intermediate wheel of the hour counter as shown below.



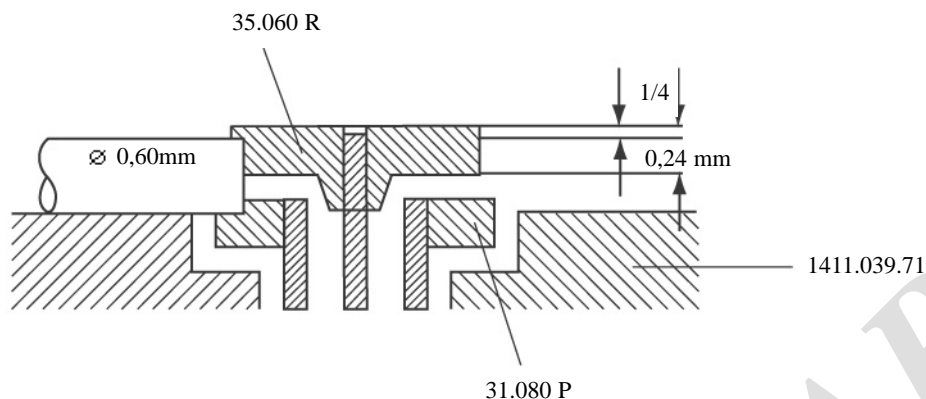
5. Tourner la vis de l'excentrique. Le marteau est ajusté.

5. Exzentrerschraube blockieren. Der Hammer ist reguliert.

5. Tighten the eccentric screw. The hammer is adjusted.

Posage roue entraîneuse de chronographe sur le mouvement de base

Contrôler la hauteur de la roue:

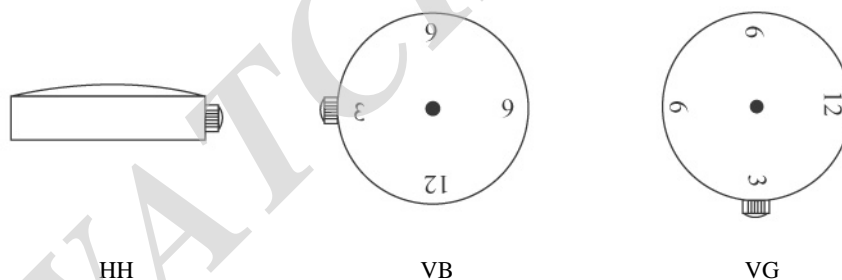


Contrôler également si la roue tourne plat et rond.

Réglage

Démagnétiser le mouvement avant les contrôles.

Positions de réglage:



Alternances: 28'800 A/h
 Angle de levée: 51°
 Réserve de marche: 40 heures
 Perte d'amplitude maximum avec chronographe en marche: 40°

	MM 0h	Δ 0h	MM 24h	Δ 24h	Ampl. 24h	Réserve de marche
Limites (sans chronographe):	0 / +10	15 sec.	0 / +10	20 sec.	a190°	40h

MM 0h: Marche moyenne dans les 3 positions à 0 heure.
(entre 30 et 90 minutes après le remontage complet)

Δ 0h: La plus grande différence de marche dans les 3 positions à 0 heure.
(entre 30 et 90 minutes après le remontage complet)

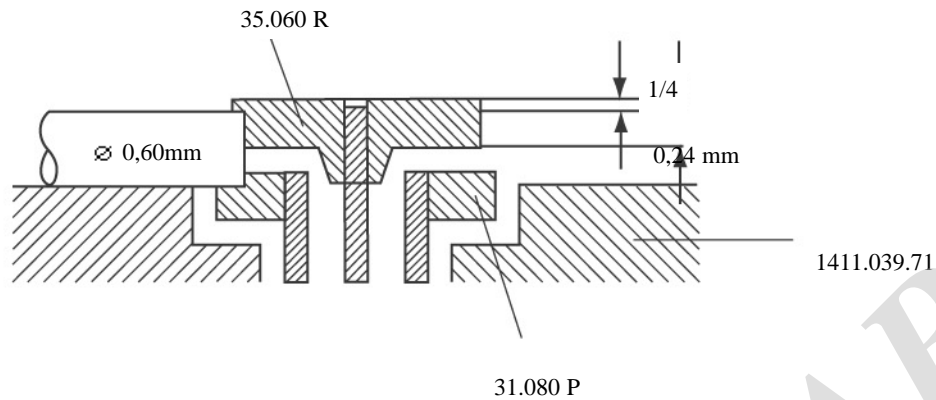
MM 24h: Marche moyenne dans les 3 positions après 24 heures.
(entre 23h30 et 25 heures après le remontage complet)

Δ 24h: La plus grande différence de marche dans les 3 positions après 24 heures.
(entre 23h30 et 25 heures après le remontage complet)

Ampl. 24h: Amplitude minimum en position verticale après 24 heures.

Aufsetzen des Mitnehmerrades für Chronograph auf das Basiswerk

Die Höhe des Rades kontrollieren:

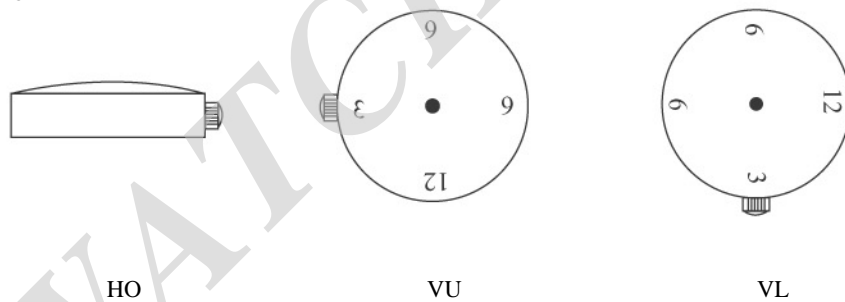


Ebenfalls Flach- und Rundlauf kontrollieren.

Gangkontrolle

Vor der Gangkontrolle Uhrwerk demagnetisieren.

Kontrollpositionen:



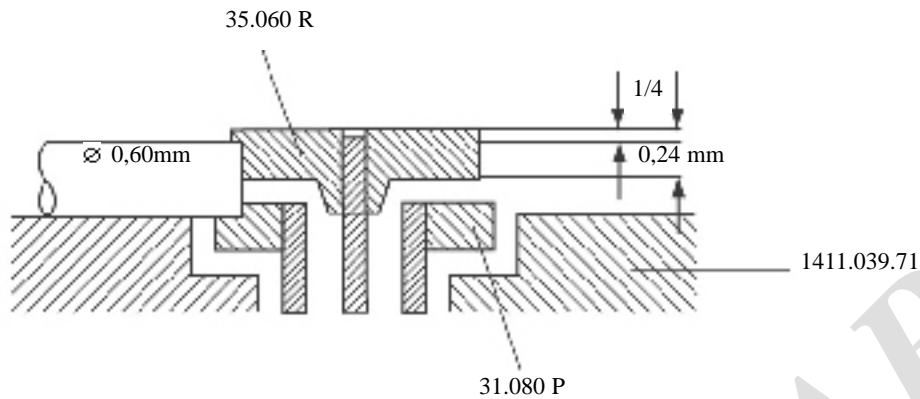
Halbschwingungen: 28'800 A/h
 Hebewinkel: 51°
 Gangreserve: 40 Stunden
 Maximaler Amplitudenverlust mit laufendem Chronograph: 40°

	MM 0h	Δ 0h	MM 24h	Δ 24h	Ampl. 24h	Gangreserve
Limiten (ohne Chronograph):	0 / +10	15 sec.	0 / +10	20 sec.	190°	40h

- MM 0h: Mittlerer Gang der 3 Positionen bei 0 Uhr.
(zwischen 30 und 90 Minuten nach Vollaufzug)
- Δ 0h: Die grösste Gangdifferenz der 3 Positionen bei 0 Uhr.
(zwischen 30 und 90 Minuten nach Vollaufzug)
- MM 24h: Mittlerer Gang der 3 Positionen bei 24 Stunden.
(zwischen 23h30 und 25 Stunden nach Vollaufzug)
- Δ 24h: Die grösste Gangdifferenz der 3 Positionen nach 24 Stunden.
(zwischen 23h30 und 25 Stunden nach Vollaufzug)
- Ampl. 24h: Minimale Schwingungsweite in vertikaler Position nach 24 Stunden.

Fitting the chronograph driving wheel on the basic movement

Check the height of the wheel:

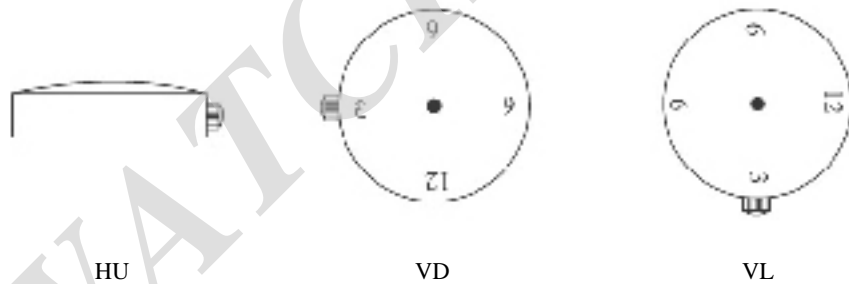


Check also concentric and plane rotation of the wheel.

Timing

Demagnetize the movement before measurements.

Timing positions:



Vibrations: 28'800 A/h
 Lift angle: 51°
 Power reserve: 40 hours
 Maximum amplitude loss with chronograph running: 40°

	MM 0h	Δ 0h	MM 24h	Δ 24h	Ampl. 24h	Power reserve
Limits (without chronograph):	0 / +10	15 sec.	0 / +10	20 sec.	190°	40h

- MM 0h: Average rate of the 3 positions at 0 hour.
(between 30 and 90 minutes after fully winding)
- Δ 0h: The biggest rate difference of the 3 positions at 0 hour.
(between 30 and 90 minutes after complete fully winding)
- MM 24h: Average rate of the 3 positions after 24 hours.
(between 23.5 and 25 hours after fully winding)
- Δ 24h: The biggest rate difference of the 3 positions after 24 hours.
(between 23.5 and 25 hours after fully winding)
- Ampl. 24h: Minimum amplitude in vertical position after 24 hours.

Outillage

Français

Mouvement de base

Set de roulement à billes	502 S03 SET
Posage mouvement pour chassage roue entraîneuse 60 secondes (11 1/2)	502 120 5023
Estrapade	502 150 0009
Clé de réglage Etachron	502 200 0061
Clé d'extraction du piton	502 200 0062

Chronographe

Porte-mouvement (bague)	502 110 0211
Porte-mouvement à poussoirs	502 110 0212

Lubrifiants

Moebius 9010	504 200 0001 (2ml)
Moebius 9010	504 200 0002 (5ml)
Moebius 9020	504 200 0004 (2ml)
Moebius 9020	504 200 0005 (5ml)
Moebius D5	504 200 0013
Molycote DX	504 100 0052 (50g)

Werkzeuge

Deutsch

Basiswerk

Kugellagerset	502 S03 SET
Werkhalter zum Setzen des Mitnehmerrades 60 Sekunden (11 1/2)	502 120 5023
Federwinder	502 150 0009
Etachron Regulierschlüssel	502 200 0061
Schlüssel zum Spiralklötzchen entfernen	502 200 0062

Chronograph

Werkhalterung	502 110 0211
Werkhalter mit Drücker	502 110 0212

Schmiermittel

Moebius 9010	504 200 0001 (2ml)
Moebius 9010	504 200 0002 (5ml)
Moebius 9020	504 200 0004 (2ml)
Moebius 9020	504 200 0005 (5ml)
Moebius D5	504 200 0013
Molycote DX	504 100 0052 (50g)

Tools

English

Basic movement

Ball bearing set	502 S03 SET
Movement holder for fitting Chronograph driving wheel (11 1/2)	502 120 5023
Mainspring winder	502 150 0009
Etachron adjustment key	502 200 0061
Stud extraction key	502 200 0062

Chronograph

Movement holder (ring)	502 110 0211
Movement holder with pushers	502 110 0212

Lubricants

Moebius 9010	504 200 0001 (2ml)
Moebius 9010	504 200 0002 (5ml)
Moebius 9020	504 200 0004 (2ml)
Moebius 9020	504 200 0005 (5ml)
Moebius D5	504 200 0013
Molycote DX	504 100 0052 (50g)

Nouveau No.	Ancien No.	Désignation	Cal. 3220	Cal. 1138	Cal. 1140	Cal. 1141	Cal. 1143
722 1138	15.010	Module chronographe complet (rhodié)	-----	1138	-----	-----	-----
722 1140	15.010	Module chronographe complet 3220J (jaune)	-----	-----	1140	-----	-----
722 3220	15.010	Module chronographe complet (rhodié)	3220	-----	3220	3220	3220
120	471	Ressort-friction du pignon de seconde	3220	3220	3220	3220	3220
1175	8242	Bague de maintien	3220	3220	3220	3220	3220
1209	8410	Excentrique de réglage pour marteau	3220	3220	3220	3220	3220
1251	476	Ressort friction de roue de minuterie	3220	3220	3220	3220	3220
1297	-----	Tenon pour bascule de remise à zéro	3220	3220	-----	-----	-----
1449	499	Ressort-friction de roue des heures	3220	3220	3220	3220	3220
1532	8292	Ressort-friction de roue entraîneuse du compteur de minutes, 30 minutes	3220	3220	3220	3220	3220
1542 M1	215	Roue intermédiaire de seconde	3220	3220	3220	3220	3220
1543 M1	8061	Roue de seconde de chronographe	3220	3220	3220	3220	3220
1544 R	277	Pignon entraîneur de roue de seconde	3220	3220	3220	3220	3220
1594	-----	Pierre de support pour roue de chronographe	3220	-----	-----	-----	-----
10.047 M1	8500	Pont de roue de chronographe	3220	1140	1140	1140	1140
10.062 M1	462/1	Pont de rouage de minuterie supplémentaire	3220	3220	3220	3220	3220
8281	8281	Planche du mécanisme de chronographe	-----	-----	1140	-----	-----
15.020 M1J	8281	Planche du mécanisme de chronographe nouvelle version jaune	-----	-----	1140	-----	-----
15.020 M1	8281	Planche du mécanisme de chronographe nouvelle version rhodiée	-----	-----	1140	1140	1140
15.020 M1	8281	Planche du mécanisme de chronographe nouvelle version rhodiée	3220	3220	-----	-----	-----
15.050	160	Plaquette de roue entraîneuse du rouage de seconde	3220	3220	3220	3220	3220
15.051 M1	148	Pont de rouage de seconde	3220	3220	3220	3220	3220
8507	8507	Couvre mécanisme de chronographe jaune	-----	-----	1140	-----	-----
15.150 M1J	-----	Couvre mécanisme de chronographe jaune 3220J	-----	-----	1140	-----	-----
15.150 M1	8507	Couvre mécanisme de chronographe rhodié	-----	-----	1140	1140	1140
15.150 M1	8507	Couvre mécanisme de chronographe rhodié	-----	1138	-----	-----	-----
15.150 M1	-----	Couvre mécanisme de chronographe rhodié	3220	-----	-----	-----	-----
30.027 P	276	Pignon de seconde	3220	3220	3220	3220	3220
30.029 M1	299	Roue entraîneuse du rouage de seconde	3220	3220	3220	3220	3220
31.040 M1	290	Roue entraîneuse du rouage de minuterie	3220	3220	3220	3220	3220
31.044 M1	288	Roue de minuterie supplémentaire de chronographe	3220	3220	3220	3220	3220
31.046 R	250	Roue des heures de chronographe	3220	3220	3220	3220	3220
31.081 P	243	Chaussé libre de chronographe	3220	3220	3220	3220	3220
35.010 M1	8000	Roue de chronographe, 60 secondes	-----	-----	1140	1140	1140
35.010 M1	-----	Roue de chronographe, 60 secondes	3220	3220	-----	-----	-----
35.012 M1	8020	Roue compteuse de minutes, 30 minutes	3220	3220	3220	3220	3220
35.013 M1	8062	Roue entraîneuse du rouage de minutes	3220	3220	3220	3220	3220
35.030 M1	8600	Roue compteuse d'heures	3220	3220	3220	3220	3220
35.031 M1	8630/1	Roue entraîneuse du compteur d'heures	3220	-----	3220	3220	3220
35.033 M1	8616	Roue intermédiaire du compteur d'heures	3220	3220	3220	3220	3220
35.062 M2	8083	Roue d'embrayage	3220	3220	3220	3220	3220
55.041 M1	8139	Commande, 2 fonctions	3220	3220	3220	3220	3220
55.047 M1	8235	Commande de marteau	3220	3220	3220	3220	3220
55.081 M1	8180	Bascule de remise à zéro	3220	3220	1140	1140	1140
55.083	-----	Lever intermédiaire pour bascule de remise à zéro	3220	3220	-----	-----	-----
55.086	8146	Bascule d'inversion	3220	3220	3220	3220	3220
55.138	8678	Sautoir de came	3220	3220	3220	3220	3220
55.142	8187	Sautoir de bascule de remise à zéro	-----	-----	1140	1140	1140
55.142 M1	-----	Sautoir de bascule de remise à zéro	3220	3220	-----	-----	-----
55.185 M1	8173	Navette supérieure	3220	3220	3220	3220	3220
55.186	8172	Navette inférieure	3220	3220	3220	3220	3220
55.187	8085	Commande d'embrayage	3220	3220	3220	3220	3220
55.200 M1	8171	Came de chronographe	3220	3220	3220	3220	3220
55.241 M1	8220	Marteau	3220	3220	3220	3220	3220
55.269 M1	8700	Bielle	3220	3220	3220	3220	3220
55.272 M1	8148	Valet de bascule d'inversion	3220	3220	3220	3220	3220
55.281	8200	Bloqueur	3220	3220	3220	3220	3220
55.321	8702	Valet de bielle	3220	3220	3220	3220	3220
55.341	8189	Verrou de bascule de remise à zéro	3220	3220	3220	3220	3220
65.041	8335	Ressort de commande	3220	3220	3220	3220	3220
65.046	8320	Ressort débrayeur	3220	3220	3220	3220	3220
65.074	8136	Ressort de valet de bielle	3220	3220	3220	3220	3220
65.210	8345	Ressort de bloqueur	3220	3220	3220	3220	3220
80.282	8652	Rondelle d'appui de ressort de débrayage	3220	3220	3220	3220	3220
3513	2081	Vis de pont de chronographe 10.047 M1 (3x)	0000	0000	0000	0000	0000
2081	2081	Vis de pont 15.150 M1 (3x)	0000	0000	0000	0000	0000

Nouveau No.	Ancien No.	Désignation	Cal. 3220	Cal. 1138	Cal. 1140	Cal. 1141	Cal. 1143
2837	2837	Vis de maintien de pont de chronographe 10.047 M1	0000	0000	0000	0000	0000
2838	2838	Vis de bloqueur 55.281	0000	0000	0000	0000	0000
2839	2839	Vis de ressort débrayage et de sautoir de came 60.046	0000	0000	0000	0000	0000
3445	3445	Vis de pont de rouage de minuterie supplémentaire (2x) 10.062 M1	0000	0000	0000	0000	0000
3446	3446	Vis de pied de cadran (2x)	0000	0000	0000	0000	0000
3448	3448	Vis de plaquette de roue entraîneuse du rouage de seconde 15.050	0000	0000	0000	0000	0000
3449	3449	Vis de bague de marteau 1209	0000	0000	0000	0000	0000
3450	3450	Vis de pont de rouage de seconde 15.051 M1	0000	0000	0000	0000	0000

Fournitures de mouvement

Nouveau No.	Ancien No.	Désignation	Cal. 3220	Cal. 1138	Cal. 1140	Cal. 1141	Cal. 1143
1204	-----	Pied de fixation pour chronographe (sur mouvement de base)	3220	3220	3220	3220	3220
1243	-----	Set contenant: Vis et rondelle d'appui	3220	3220	3220	3220	3220
10.020.07J	100	Platine	-----	-----	1140	-----	-----
10.020.07	100RB	Platine rhodiée	3220	3220	3220	3220	3220
12.030.07J	1134	Bâti du dispositif automatique jaune (45 pierres)	-----	-----	1140	-----	-----
12.030.07	1134RB	Bâti du dispositif automatique rhodié (45 pierres)	-----	-----	1140	1140	1140
12.030.07	1134RB	Bâti du dispositif automatique rhodié (44 pierres)	-----	1138	-----	-----	-----
12.030.07	1134	Bâti du dispositif automatique rhodié (47 pierres)	3220	-----	-----	-----	-----
1404.038.7	227/3	Roue de seconde (H = 3.65mm)	3220	3220	3220	3220	3220
1413.021.7	161	Tube de centre (H = 1.50mm)	3220	3220	3220	3220	3220
20.010J	-----	Barillet complet jaune	-----	-----	1140	-----	-----
20.010	-----	Barillet complet rhodié	3220	3220	3220	3220	3220
20.102	771	Ressort-moteur	3220	3220	3220	3220	3220
22.010.06J	1143	Masse oscillante jaune	-----	-----	1140	-----	-----
22.010.06	1143RB	Masse oscillante rhodiée	3220	1138	1140	1141	1143
31.083.05	242/10	Chaussée complète	3220	3220	3220	3220	3220
35.060 R	8060	Roue entraîneuse de chronographe	3220	3220	3220	3220	3220
51.091	445	Levier de sautoir de tirette	3220	3220	3220	3220	3220
53.022	2539	Levier de commande de correcteur de quantième	3220	3220	3220	3220	3220

Pierres et bouchons

Désignation	Cal. 3220	Cal. 1138	Cal. 1140	Cal. 1141	Cal. 1143
4600 Pierre inf. de la roue intermédiaire de seconde (1542 M1)	0000	0000	-----	-----	-----
4601 Pierre inf. de la roue intermédiaire de seconde (1542 M1)	-----	-----	0000	0000	0000
4601 Pierre sup. de la roue intermédiaire de seconde (1542 M1)	-----	-----	0000	0000	0000
4600 Pierre inf. de la roue de seconde de chronographe (1543 R)	0000	0000	-----	-----	0000
4601 Pierre inf. de la roue de seconde de chronographe (1543 R)	-----	-----	0000	0000	-----
4602 Pierre sup. de la roue de seconde de chronographe (1543 R)	0000	0000	0000	0000	0000
4600 Pierre inf. du pignon entraîneur de roue de seconde (1544 R)	0000	0000	-----	-----	0000
4601 Pierre inf. du pignon entraîneur de roue de seconde (1544 R)	-----	-----	0000	0000	-----
4603 Pierre sup. du pignon entraîneur de roue de seconde (1544 R)	0000	0000	0000	0000	0000
4600 Pierre inf. du pignon de seconde (30.027 P)	0000	0000	0000	0000	0000
4604 Pierre sup. du pignon de seconde (30.027 P)	0000	0000	0000	0000	0000
4605 Pierre centrale de roue entraî. du rouage de seconde (30.029 M1)	0000	0000	0000	0000	0000
4606 4 supporting jewels for second train driving wheel (30.029 M1)	0000	0000	0000	0000	0000
6300 Bouchon inf. de la roue de chronographe (35.010 M1)	0000	0000	0000	0000	0000
6301 Bouchon sup. de la roue de chronographe (35.010 M1)	-----	0000	0000	0000	0000
4600 Pierre inf. de roue entraî. de minute, 30 min. (35.012 M1)	0000	0000	-----	-----	0000
4601 Pierre inf. de roue entraî. de minute, 30 min. (35.012 M1)	-----	-----	0000	0000	-----
4602 Pierre sup. de roue entraî. de minute, 30 min. (35.012 M1)	0000	0000	0000	0000	0000
4600 Pierre inf. de roue entraî. du compt. de min., 30 min. (35.013 M1)	0000	0000	-----	-----	0000
4601 Pierre inf. de roue entraî. du compt. de min., 30 min. (35.013 M1)	-----	-----	0000	0000	-----
4604 Pierre sup. de roue entraî. du compt. de min., 30 min. (35.013 M1)	0000	0000	0000	0000	0000
4600 Pierre inf. de roue entraî. du compt. d'heures (35.030 M1)	0000	-----	-----	-----	0000
4601 Pierre inf. de roue entraî. du compt. d'heures (35.030 M1)	-----	-----	0000	0000	-----
6302 Bouchons sup. de roue entraî. du compt. d'heures (35.030 M1)	-----	-----	0000	0000	0000
4602 Pierre sup. de roue entraî. (35.030 M1)	0000	-----	-----	-----	-----
4600 Pierre inf. de roue entraî. du compt. d'heures (35.031 M1)	0000	0000	-----	-----	0000
4601 Pierre inf. de roue entraî. du compt. d'heures (35.031 M1)	-----	-----	0000	0000	-----
4604 Pierre sup. de roue entraî. du compt. d'heures (35.031 M1)	0000	0000	0000	0000	0000
4600 Pierre inf. de roue intermédiaire du compt. d'heures (35.033 M1)	0000	0000	-----	-----	0000
4601 Pierre inf. de roue intermédiaire du compt. d'heures (35.033 M1)	-----	-----	0000	0000	-----
4604 Pierre sup. de roue intermédiaire du compt. d'heures (35.033 M1)	0000	0000	0000	0000	0000
4607 Bouchon inférieur de roue d'embrayage, 60 sec. (35.062 M2)	0000	0000	0000	0000	0000

Nr. neu	Nr. alt	Bezeichnung	Kal. 3220	Kal. 1138	Kal. 1140	Kal. 1141	Kal. 1143
722 1138	15.010	Chronographen Modul komplett (rhodiniert)	-----	1138	-----	-----	-----
722 1140	15.010	Chronographen Modul komplett 3220J (vergoldet)	-----	-----	1140	-----	-----
722 3220	15.010	Chronographen Modul komplett (rhodiniert)	3220	-----	3220	3220	3220
120	471	Friktionsfeder für Sekundentrieb	3220	3220	3220	3220	3220
1175	8242	Befestigungsring	3220	3220	3220	3220	3220
1209	8410	Exzenter zum Regulieren des Herzhebels	3220	3220	3220	3220	3220
1251	476	Friktionsfeder für Wechselrad	3220	3220	3220	3220	3220
1297	-----	Stift für Nullstellerwippe	3220	3220	-----	-----	-----
1449	499	Friktionsfeder für Stundenrad	3220	3220	3220	3220	3220
1532	8292	Friktionsfeder des Mitnehmerrades für Minutenzählrad, 30 Minuten	3220	3220	3220	3220	3220
1542 M1	215	Zwischenrad für Sekunde	3220	3220	3220	3220	3220
1543 M1	8061	Zwischenmitnehmerrad	3220	3220	3220	3220	3220
1544 R	277	Mitnehmerrad für Sekunde	3220	3220	3220	3220	3220
1594	-----	Lagerstein für Chronographen-Zentrumsrad	3220	-----	-----	-----	-----
10.047 M1	8500	Chrono-Brücke	3220	1140	1140	1140	1140
10.062 M1	462/1	Zusatz-Wechselradbrücke	3220	3220	3220	3220	3220
8281	8281	Chronographen Grundplatte vergoldet	-----	-----	1140	-----	-----
15.020 M1J	8281	Chronographen Grundplatte vergoldet (3220J)	-----	-----	1140	-----	-----
15.020 M1	8281	Chronographen Grundplatte rhodiniert	3220	3220	-----	-----	-----
15.020 M1	8281	Chronographen Grundplatte rhodiniert	-----	-----	1140	1140	1140
15.050	160	Halteplättchen für Mitnehmerrad für Sekunden-Räderwerk	3220	3220	3220	3220	3220
15.051 M1	148	Brücke für Sekundenräderwerk	3220	3220	3220	3220	3220
8507	8507	Chronographen Deckbrücke vergoldet	-----	-----	1140	-----	-----
15.150 M1	8507	Chronographen Deckbrücke rhodiniert	-----	-----	1140	1140	1140
15.150 M1J	-----	Chronographen Deckbrücke vergoldet 3220 J	-----	-----	1140	-----	-----
15.150 M1	8507	Chronographen Deckbrücke rhodiniert	-----	1138	-----	-----	-----
15.150 M1	-----	Chronographen Deckbrücke rhodiniert	3220	-----	-----	-----	-----
30.027 P	276	Sekundentrieb	3220	3220	3220	3220	3220
30.029 M1	299	Mitnehmerrad für Sekunden-Räderwerk	3220	3220	3220	3220	3220
31.040 M1	290	Mitnehmerrad für Zeigerwerk	3220	3220	3220	3220	3220
31.044 M1	288	Zusatzwechselrad des Chronographen	3220	3220	3220	3220	3220
31.046 R	250	Stundenrad des Chronographen	3220	3220	3220	3220	3220
31.081 P	243	Freies Minutenrohr des Chronographen	3220	3220	3220	3220	3220
35.010 M1	8000	Chronographen-Zentrumsrad, 60 Sekunden	-----	-----	1140	1140	1140
35.010 M1	-----	Chronographen-Zentrumsrad, 60 Sekunden	3220	3220	-----	-----	-----
35.012 M1	8020	Minutenzählrad, 30 Minuten	3220	3220	3220	3220	3220
35.013 M1	8062	Mitnehmerrad für Minutenzählrad	3220	3220	3220	3220	3220
35.030 M1	8600	Stundenzählrad	3220	3220	3220	3220	3220
35.031 M1	8630/1	Mitnehmerrad für Stundenzähler	3220	-----	3220	3220	3220
35.033 M1	8616	Zwischenrad für Stundenzähler	3220	3220	3220	3220	3220
35.062 M2	8083	Kupplungsrad	3220	3220	3220	3220	3220
55.041 M1	8139	Schalthebel, 2 Funktionen	3220	3220	3220	3220	3220
55.047 M1	8235	Schalthebel für Herzhebel	3220	3220	3220	3220	3220
55.081 M1	8180	Nullstellerwippe	3220	3220	1140	1140	1140
55.083	-----	Zwischenhebel für Nullstellerwippe	3220	3220	-----	-----	-----
55.086	8146	Umkehrwippe	3220	3220	3220	3220	3220
55.138	8678	Nockenraste	3220	3220	3220	3220	3220
55.142	8187	Raste für Nullstellerwippe	-----	-----	1140	1140	1140
55.142 M1	-----	Raste für Nullstellerwippe	3220	3220	-----	-----	-----
55.185 M1	8173	Schaltschiffchen, oben	3220	3220	3220	3220	3220
55.186	8172	Schaltschiffchen, unten	3220	3220	3220	3220	3220
55.187	8085	Kupplungs-Schalthebel	3220	3220	3220	3220	3220
55.200 M1	8171	Nocken für Chronograph	3220	3220	3220	3220	3220
55.241 M1	8220	Herzhebel	3220	3220	3220	3220	3220
55.269 M1	8700	Uebertragungsstange	3220	3220	3220	3220	3220
55.272 M1	8148	Hilfshebel für Umkehrwippe	3220	3220	3220	3220	3220
55.281	8200	Blockierhebel	3220	3220	3220	3220	3220
55.321	8702	Hilfshebel für Uebertragungsstange	3220	3220	3220	3220	3220
55.341	8189	Riegel für Nullstellerwippe	3220	3220	3220	3220	3220
65.041	8335	Schalhebelfeder	3220	3220	3220	3220	3220
65.046	8320	Kupplungsfeder	3220	3220	3220	3220	3220
65.074	8136	Feder für Hilfshebel für Umkehrwippe	3220	3220	3220	3220	3220
65.210	8345	Blockierhebelfeder	3220	3220	3220	3220	3220
80.282	8652	Spreizfeder für Kupplungsfeder	3220	3220	3220	3220	3220
3513	2081	Schraube für Chrono-Brücke 10.047 M1 (3x)	0000	0000	0000	0000	0000

Nr. neu	Nr. alt	Bezeichnung	Kal. 3220	Kal. 1138	Kal. 1140	Kal. 1141	Kal. 1143
2081	2081	Schraube des Chrono-Brücke 15.150 M1 (3x)	0000	0000	0000	0000	0000
2837	2837	Halteschraube für Chronographradbrücke	0000	0000	0000	0000	0000
2838	2838	Schraube für Blockierhebel 55.281	0000	0000	0000	0000	0000
2839	2839	Schraube für Kupplungsfeder und Nockenraste 60.046	0000	0000	0000	0000	0000
3445	3445	Schraube für Zusatz-Wechselradbrücke (2x) 10.062 M1	0000	0000	0000	0000	0000
3446	3446	Schraube für Zifferblattfuss (2x)	0000	0000	0000	0000	0000
3448	3448	Schraube für Halteplättchen für Mitnehmerrad 15.050	0000	0000	0000	0000	0000
3449	3449	Herzhebelringschraube 1209	0000	0000	0000	0000	0000
3450	3450	Schraube für Brücke für Sekundenräderwerk 15.051 M1	0000	0000	0000	0000	0000

Basiskaliber Ersatzteile

Nr. neu	Nr. alt	Bezeichnung	Kal. 3220	Kal. 1138	Kal. 1140	Kal. 1141	Kal. 1143
1204	-----	Flxierstift für Chronographen	3220	3220	3220	3220	3220
1243	-----	Set bestehend aus: Schraube und Auflagering	3220	3220	3220	3220	3220
10.020.07J	100	Werkplatte	-----	-----	1140	-----	-----
10.020.07	100RB	Werkplatte rhodiniert	3220	3220	3220	3220	3220
12.030.07J	1134	Gestell für Automatik vergoldet (45 jewels)	-----	-----	1140	-----	-----
12.030.07	1134RB	Gestell für Automatik rhodiniert (45 jewels)	-----	-----	1140	1140	1140
12.030.07	1134RB	Gestell für Automatik rhodiniert (44 jewels)	-----	1138	-----	-----	-----
12.030.07	1134	Gestell für Automatik rhodiniert (47 jewels)	3220	-----	-----	-----	-----
1404.038.7	227/3	Sekundenrad (H = 3.65mm)	3220	3220	3220	3220	3220
1413.021.7	161	Zentrumlagerrohr (H = 1.50mm)	3220	3220	3220	3220	3220
20.010 J	-----	Komplett Federhaus gelb	-----	-----	1140	-----	-----
20.010	-----	Komplett Federhaus rhodiniert	3220	3220	3220	3220	3220
20.102	771	Zugfeder	3220	3220	3220	3220	3220
22.010.06J	1143	Schwungmasse, gelb	-----	-----	1140	-----	-----
22.010.06	1143RB	Schwungmasse, rhodiniert	3220	1138	1140	1141	1143
31.083.05	242/10	Minutenrohr komplett	3220	3220	3220	3220	3220
35.060 R	8060	Mitnehmerrad des Chronographen	3220	3220	3220	3220	3220
51.091	445	Winkelhebelraste	3220	3220	3220	3220	3220
53.022	2539	Schalthebel für Datumkorrektor	3220	3220	3220	3220	3220

Lagersteine und Futter

Bezeichnung	Kal. 3220	Kal. 1138	Kal. 1140	Kal. 1141	Kal. 1143
4600	Unterer Lagerstein für Zwischenrad für Sekunde (1542 M1)	0000	0000	-----	-----
4601	Unterer Lagerstein für Zwischenrad für Sekunde (1542 M1)	-----	-----	0000	0000
4601	Oberer Lagerstein für Zwischenrad für Sekunde (1542 M1)	0000	0000	0000	0000
4600	Unterer Lagerstein für Zwischenmtinehmerrad (1543 R)	0000	0000	-----	0000
4601	Unterer Lagerstein für Zwischenmtinehmerrad (1543 R)	-----	-----	0000	0000
4602	Oberer Lagerstein für Zwischenmtinehmerrad (1543 R)	0000	0000	0000	0000
4600	Unterer Lagerstein für Mitnehmerrad für Sekunde (1544 R)	0000	0000	-----	0000
4601	Unterer Lagerstein für Mitnehmerrad für Sekunde (1544 R)	-----	-----	0000	0000
4603	Oberer Lagerstein für Mitnehmerrad für Sekunde (1544 R)	0000	0000	0000	0000
4600	Lower Lagerstein für Sekundentrieb (30.027 P)	0000	0000	0000	0000
4604	Unterer Lagerstein für Sekundentrieb (30.027 P)	0000	0000	0000	0000
4605	Mittlerer Lagerstein für Mitnehmerrad für Sekunden-Räderwerk (30.029 M1)	0000	0000	0000	0000
4606	4 Unterstützungs-Lagersteine für Mitnehmerrad für Sekunden-Räderwerk (30.029 M1)	0000	0000	0000	0000
6300	Unterer Lagerstein für Chronographen-Zentrumsrad (35.010 M1)	0000	0000	0000	0000
6301	Oberer Lagerstein für Chronographen-Zentrumsrad (35.010 M1)	-----	0000	0000	0000
4600	Unterer Lagerstein für Minutenzählrad, 30 min. (35.012 M1)	0000	0000	-----	0000
4601	Unterer Lagerstein für Minutenzählrad, 30 min. (35.012 M1)	-----	-----	0000	0000
4602	Oberer Lagerstein für Minutenzählrad, 30 min. (35.012 M1)	0000	0000	-----	0000
4600	Unterer Lagerstein für Mitnehmerrad für Minutenzählrad, 30 min. (35.013 M1)	0000	0000	-----	0000
4601	Unterer Lagerstein für Mitnehmerrad für Minutenzählrad, 30 min. (35.013 M1)	-----	-----	0000	0000
4604	Oberer Lagerstein für Mitnehmerrad für Minutenzählrad, 30 min. (35.013 M1)	0000	0000	0000	0000
4600	Unterer lagerstein für Stundenzählrad (35.030 M1)	0000	-----	-----	0000
4601	Unterer lagerstein für Stundenzählrad (35.030 M1)	-----	-----	0000	0000
4603	Oberes Futter für Stundenzählrad (35.030 M1)	-----	-----	0000	0000
4602	Oberer Lagerstein für Stundenzählrad (35.030 M1)	0000	-----	-----	-----
4600	Unterer Lagerstein für Mitnehmerrad für Stundenzähler (35.031 M1)	0000	0000	-----	0000
4601	Unterer Lagerstein für Mitnehmerrad für Stundenzähler (35.031 M1)	-----	-----	0000	0000
4604	Oberer Lagerstein für Mitnehmerrad für Stundenzähler (35.031 M1)	-----	-----	0000	0000
4600	Unterer Lagerstein für Zwischenrad für Stundenzähler (35.033 M1)	0000	0000	-----	0000
4601	Unterer Lagerstein für Zwischenrad für Stundenzähler (35.033 M1)	-----	-----	0000	0000
4604	Oberer Lagerstein für Zwischenrad für Stundenzähler (35.033 M1)	0000	0000	0000	0000
4607	Unterer Kupplungsrad, 60 Sekunden (35.062 M2)	0000	0000	0000	0000
4608	Unterer Kupplungsrad, 60 Sekunden (35.062 M2)	0000	0000	0000	0000

New No.	Old No.	Designation	Cal. 3220	Cal. 1138	Cal. 1140	Cal. 1141	Cal. 1143
722 1138	15.010	Chronograph module complete (rhodium-plated)	-----	1138	-----	-----	-----
722 1140	15.010	Chronograph module complete 3220J (yellow)	-----	-----	1140	-----	-----
722 3220	15.010	Chronograph module complete (rhodium-plated)	3220	-----	3220	3220	3220
120	471	Second pinion friction spring	3220	3220	3220	3220	3220
1175	8242	Fixing ring	3220	3220	3220	3220	3220
1209	8410	Eccentric ring for hammer adjusting	3220	3220	3220	3220	3220
1251	476	Minute wheel friction spring	3220	3220	3220	3220	3220
1297	-----	Stud for fly-back yoke	3220	3220	-----	-----	-----
1449	499	Hour wheel friction spring	3220	3220	3220	3220	3220
1532	8292	Friction spring for minute counter driving wheel	3220	3220	3220	3220	3220
1542 M1	215	Intermediate second wheel	3220	3220	3220	3220	3220
1543 M1	8061	Chronograph second wheel	3220	3220	3220	3220	3220
1544 R	277	Second wheel driving pinion	3220	3220	3220	3220	3220
1594	-----	Support jewel for center wheel	3220	-----	-----	-----	-----
10.047 M1	8500	Chronograph bridge assembled	3220	1140	1140	1140	1140
10.062 M1	462/1	Additional minute train bridge assembled	3220	3220	3220	3220	3220
8281	8281	Chronograph mechanism platform yellow	-----	-----	1140	-----	-----
15.020 M1	8281	Chronograph mechanism platform rhodium-plated	-----	-----	1140	1140	1140
15.020 M1J	8281	Chronograph mechanism platform 3220J (yellow)	-----	-----	1140	-----	-----
15.020 M1	8281	Chronograph mechanism platform rhodium-plated	3220	3220	-----	-----	-----
15.050	160	Second train wheel small plate	3220	3220	3220	3220	3220
15.051 M1	148	Second train bridge	3220	3220	3220	3220	3220
8507	8507	Chronograph mechanism cover bridge yellow	-----	-----	1140	-----	-----
15.150 M1	8507	Chronograph mechanism cover bridge rhodium-plated	-----	-----	1140	1140	1140
15.150 M1J	-----	Chronograph mechanism cover bridge 3220J (yellow)	-----	-----	1140	-----	-----
15.150 M1	8507	Chronograph mechanism cover bridge rhodium-plated	-----	1138	-----	-----	-----
15.150 M1	-----	Chronograph mechanism cover bridge rhodium-plated	3220	-----	-----	-----	-----
30.027 P	276	Second pinion	3220	3220	3220	3220	3220
30.029 M1	299	Second train driving wheel	3220	3220	3220	3220	3220
31.040 M1	290	Motion work driving wheel	3220	3220	3220	3220	3220
31.044 M1	288	Additional chronograph minute wheel	3220	3220	3220	3220	3220
31.046 R	250	Chronograph hour wheel	3220	3220	3220	3220	3220
31.081 P	243	Free cannon pinion	3220	3220	3220	3220	3220
35.010 M1	8000	Chronograph wheel, 60 seconds	-----	-----	1140	1140	1140
35.010 M1	-----	Chronograph wheel, 60 seconds	3220	3220	-----	-----	-----
35.012 M1	8020	Minute counting wheel, 30 minutes	3220	3220	3220	3220	3220
35.013 M1	8062	Minute counter driving wheel	3220	3220	3220	3220	3220
35.030 M1	8600	Hour counting wheel	3220	3220	3220	3220	3220
35.031 M1	8630/1	Hour counter driving wheel	3220	-----	3220	3220	3220
35.033 M1	8616	Hour counter intermediate wheel	3220	3220	3220	3220	3220
35.062 M2	8083	Clutch wheel	3220	3220	3220	3220	3220
55.041 M1	8139	Operating lever, 2 functions	3220	3220	3220	3220	3220
55.047 M1	8235	Hammer operating lever	3220	3220	3220	3220	3220
55.081 M1	8180	Fly-back yoke	3220	3220	1140	1140	1140
55.083	-----	Fly-back yoke intermediate lever	3220	3220	-----	-----	-----
55.086	8146	Reversing yoke	3220	3220	3220	3220	3220
55.138	8678	Cam jumper	3220	3220	3220	3220	3220
55.142	8187	Fly-back yoke jumper	-----	-----	1140	1140	1140
55.142 M1	-----	Fly-back yoke jumper	3220	3220	-----	-----	-----
55.185 M1	8173	Upper wig-wag	3220	3220	3220	3220	3220
55.186	8172	Lower wig-wag	3220	3220	3220	3220	3220
55.187	8085	Clutch operating lever	3220	3220	3220	3220	3220
55.200 M1	8171	Chronograph cam	3220	3220	3220	3220	3220
55.241 M1	8220	Hammer	3220	3220	3220	3220	3220
55.269 M1	8700	Connecting rod	3220	3220	3220	3220	3220
55.272 M1	8148	Reversing yoke lever	3220	3220	3220	3220	3220
55.281	8200	Lock	3220	3220	3220	3220	3220
55.321	8702	Connecting rod lever	3220	3220	3220	3220	3220
55.341	8189	Fly-back yoke bolt	3220	3220	3220	3220	3220
65.041	8335	Operating lever spring	3220	3220	3220	3220	3220
65.046	8320	Clutch spring	3220	3220	3220	3220	3220
65.074	8136	Connecting yoke lever spring	3220	3220	3220	3220	3220
65.210	8345	Lock spring	3220	3220	3220	3220	3220
80.282	8652	Clutch spring maintaining washer	3220	3220	3220	3220	3220
3513	2081	Screw for chronograph bridge 10.047 M1 (3x)	0000	0000	0000	0000	0000
2081	2081	Screw for bridge 15.150 M1 (3x)	0000	0000	0000	0000	0000
2837	2837	Screw for chronograph bridge 10.047 M1	0000	0000	0000	0000	0000
2838	2838	Screw for lock 55.281	0000	0000	0000	0000	0000

New No.	Old No.	Designation	Cal. 3220	Cal. 1138	Cal. 1140	Cal. 1141	Cal. 1143
2839	2839	Screw for clutch spring and cam jumper 60.046	0000	0000	0000	0000	0000
3445	3445	Screw for additional minute train (2x) 10.062 M1	0000	0000	0000	0000	0000
3446	3446	Screw for dial foot (2x)	0000	0000	0000	0000	0000
3448	3448	Screw for second train driving wheel small plate 15.050	0000	0000	0000	0000	0000
3449	3449	Screw for Hammer eccentric ring 1209	0000	0000	0000	0000	0000
3450	3450	Screw for second train bridge 15.051 M1	0000	0000	0000	0000	0000













Movement parts

New No.	Old No.	Designation	Cal. 3220	Cal. 1138	Cal. 1140	Cal. 1141	Cal. 1143
1204	-----	Chronograph fixation foot on basic movement	3220	3220	3220	3220	3220
1243	-----	Set composed of: Screw and support ring	3220	3220	3220	3220	3220
10.020.07J	100	Main plate	-----	-----	1140	-----	-----
10.020.07	100RB	Main plate rhodium-plated	3220	3220	3220	3220	3220
12.030.07J	1134	Automatic device framework yellow (engraving 45 jewels)	-----	-----	1140	-----	-----
12.030.07	1134RB	Automatic device framework rhodium-plated (engraving 45 jewels)	-----	-----	1140	1140	1140
12.030.07	1134RB	Automatic device framework rhodium-plated (engraving 44 jewels)	-----	1138	-----	-----	-----
12.030.07	1134	Automatic device framework rhodium-plated (engraving 47 jewels)	3220	-----	-----	-----	-----
1404.038.7	227/3	Second wheel (H = 3.65mm)	3220	3220	3220	3220	3220
1413.021.7	161	Center tube (H = 1.50mm)	3220	3220	3220	3220	3220
20.010J	-----	Complete barrel yellow	-----	-----	1140	-----	-----
20.010	-----	Complete barrel rhodium-plated	3220	3220	3220	3220	3220
20.102	771	Mainspring	3220	3220	3220	3220	3220
22.010.06J	1143	Oscillating weight yellow	-----	-----	1140	-----	-----
22.010.06	1143RB	Oscillating weight rhodium-plated	3220	1138	1140	1141	1143
31.083.05	242/10	Cannon pinion with driver	3220	3220	3220	3220	3220
35.060 R	8060	Chronograph driving wheel	3220	3220	3220	3220	3220
51.091	445	Setting lever jumper	3220	3220	3220	3220	3220
53.022	2539	Date corrector operating lever	3220	3220	3220	3220	3220

Jewels and bushings

Designation	Cal. 3220	Cal. 1138	Cal. 1140	Cal. 1141	Cal. 1143
4600 Lower jewel of intermediate second wheel (1542 M1)	0000	0000	-----	-----	-----
4601 Lower jewel of intermediate second wheel (1542 M1)	-----	-----	0000	0000	0000
4601 Upper jewel of intermediate second wheel (1542 M1)	0000	0000	0000	0000	0000
4600 Lower jewel of chronograph second wheel (1543 R)	0000	0000	-----	-----	0000
4601 Lower jewel of chronograph second wheel (1543 R)	-----	-----	0000	0000	-----
4602 Upper jewel of chronograph second wheel (1543 R)	0000	0000	0000	0000	0000
4600 Lower jewel of second wheel driving pinion (1544 R)	0000	0000	-----	-----	0000
4601 Lower jewel of second wheel driving pinion (1544 R)	-----	-----	0000	0000	-----
4603 Upper jewel of second wheel driving pinion (1544 R)	0000	0000	0000	0000	0000
4600 Lower jewel of second pinion (30.027 P)	0000	0000	0000	0000	0000
4604 Upper jewel of second pinion (30.027 P)	0000	0000	0000	0000	0000
4605 Center jewel of second train driving wheel (30.029 M1)	0000	0000	0000	0000	0000
4606 4 supporting jewels for second train driving wheel (30.029 M1)	0000	0000	0000	0000	0000
6300 Lower bushing of chronograph wheel (35.010 M1)	0000	0000	0000	0000	0000
6301 Upper bushing of chronograph wheel (35.010 M1)	-----	0000	0000	0000	0000
4600 Lower jewel of minute counting wheel, 30 min. (35.012 M1)	0000	0000	-----	-----	0000
4601 Lower jewel of minute counting wheel, 30 min. (35.012 M1)	-----	-----	0000	0000	-----
4602 Upper jewel of minute counting wheel, 30 min. (35.012 M1)	0000	0000	0000	0000	0000
4600 Lower jewel of minute counter driving wheel, 30 min. (35.013 M1)	0000	0000	-----	-----	0000
4601 Lower jewel of minute counter driving wheel, 30 min. (35.013 M1)	-----	-----	0000	0000	-----
4604 Upper jewel of minute counter driving wheel, 30 min. (35.013 M1)	0000	0000	0000	0000	0000
4600 Lower jewel of hour counting wheel (35.030 M1)	0000	-----	-----	-----	0000
4601 Lower jewel of hour counting wheel (35.030 M1)	-----	-----	0000	0000	-----
6302 Upper bushing of hour counting wheel (35.030 M1)	-----	-----	0000	0000	0000
4602 Upper jewel of hour counting wheel (35.030 M1)	0000	-----	-----	-----	-----
4600 Lower jewel of hour counter driving wheel (35.031 M1)	0000	0000	-----	-----	0000
4601 Lower jewel of hour counter driving wheel (35.031 M1)	-----	-----	0000	0000	-----
4604 Upper jewel of hour counter driving wheel (35.031 M1)	0000	0000	0000	0000	0000
4600 Lower jewel of hour counter intermediate wheel (35.033 M1)	0000	0000	-----	-----	0000
4601 Lower jewel of hour counter intermediate wheel (35.033 M1)	-----	-----	0000	0000	-----
4604 Upper jewel of hour counter intermediate wheel (35.033 M1)	0000	0000	0000	0000	0000
4607 Lower bushing of clutch wheel, 60 sec. (35.062 M2)	0000	0000	0000	0000	0000
4608 Upper jewel of clutch wheel, 60 sec. (35.062 M2)	0000	0000	0000	0000	0000

120	1175	1209	1251	1297	1449	1532	1542 M1	1543 M1	3x 2081
									1x 2837
1544 R	1594	10.047 M1	10.0.2 M1	15.020 M1	15.050	15.051 M1			
									1x 2838
15.150 M1	30.027 P	30.029 M1	31.040 M1	31.044 M1	31.046 R	31.081 P	35.010 M1		
									1x 2839
35.012 M1	35.013 M1	35.030 M1	35.031 M1	35.033 M1	35.062 M2	55.041 M1	55.047 M1		
									2x 3445
55.081 M1	55.083	55.086	55.138	55.142 M1	55.185 M1	55.186	55.187		
									2x 3446
55.200 M1	55.241 M1	55.269 M1	55.272 M1	55.281	55.321	55.341	65.041		
									1x 3448
65.046	65.074	65.210	80.282						
									1x 3449
									1x 3450
									3x 3513

						
10.020.07	12.030.07	1404.038.7	31.083.05	1413.021.7	20.102	1243
						
22.010.06	35.060	51.091	53.022	1204	20.010	

WWW.WATCHLAB.PT